

Handleiding kostenramingen off shore-leidingaanleg

A. J. van Lienden

1.	Inleiding	Y3030- 5
2.	Scope van de methode	Y3030- 5
3.	Begrotingsgegevens en uitgangspunten	Y3030- 6
3.1.	Inleiding	Y3030- 6
3.2.	Van aanvrager, ontwerp bureau of eigen aanname	Y3030- 6
3.3.	Pijpleidingroute	Y3030- 6
3.4.	Pijpleidinglengte	Y3030- 7
3.5.	Waterdiepte	Y3030- 7
3.6.	Off shore survey	Y3030- 7
3.6.1.	Inleiding	Y3030- 7
3.6.2.	Reconnaissance (feasibility) survey	Y3030- 8
3.6.3.	Route survey	Y3030- 8
3.6.4.	Pre laying survey	Y3030- 9
3.6.5.	Post laying survey	Y3030- 9
3.6.6.	As built survey	Y3030- 9
3.7.	Varend materieel	Y3030- 9
3.8.	Type begroting	Y3030-10
3.9.	Nauwkeurigheid	Y3030-10
4.	Scope van de methode	Y3030-11
4.1.	Pijplegmethoden	Y3030-11
4.1.1.	Inleiding	Y3030-11
4.1.2.	Laybarge-methode	Y3030-11
4.1.3.	De reelbarge-methode	Y3030-12
4.1.4.	Tow-methode	Y3030-14
4.1.5.	Pijpleidingstabilisatie en bescherming	Y3030-18
4.1.6.	Trenching-methoden	Y3030-18
5.	Estimating rates	Y3030-23
5.1.	Materiaalprijzen (CIF Coating yard)	Y3030-23
5.1.1.	Pijpleidingmateriaal	Y3030-23
5.1.2.	Anti corrosion coating	Y3030-23
5.1.3.	Weight coating	Y3030-24
5.1.4.	Sacrificial zinc anodes	Y3030-25

Y3030-2 Handleiding kostenramingen off shore-leidingaanleg

5.1.5.	Buckle arrestors	Y3030-25
5.1.6.	Pig station(s) (off shore)	Y3030-25
5.1.7.	Riser(s)	Y3030-26
5.1.8.	Rock and gravel	Y3030-26
5.1.9.	Concrete mattresses	Y3030-26
5.1.10.	Other materials	Y3030-26
5.2.	Equipment day rates	Y3030-27
6.	Toelichting op de raming van kosten	Y3030-27
6.1.	Algemeen	Y3030-27
6.1.1.	Mobilisatie- en demobilisatie cost	Y3030-28
6.1.2.	Mobilisatie/demobilisatie	Y3030-28
6.1.3.	Weather down time	Y3030-28
6.1.4.	Mechanical down time	Y3030-28
6.1.5.	Barge set-up	Y3030-28
6.2.	Materiaal	Y3030-29
6.2.1.	Item 1. Linepipe	Y3030-29
6.2.2.	Item 2. Anti corrosion coating	Y3030-29
6.2.3.	Item 3. Concrete weight coating	Y3030-31
6.2.4.	Item 4. Sacrificial zinc anodes	Y3030-32
6.2.5.	Item 5. Buckle arrestors	Y3030-33
6.2.6.	Item 6. Pigstations	Y3030-33
6.2.7.	Item 7. Risers	Y3030-33
6.2.8.	Item 8. Rock and gravel	Y3030-35
6.2.9.	Item 9. Concrete mattresses	Y3030-38
6.2.10.	Item 10. Other materials (miscellaneous)	Y3030-38
6.2.11.	Item 11. Import duties	Y3030-38
6.2.12.	Item 12. Sub total materials	Y3030-38
6.3.	Installation	Y3030-38
6.3.1.	Item 13. Off shore survey	Y3030-38
6.3.2.	Item 14. Pipe laying	Y3030-39
6.3.3.	Item 15. Material transport (freight)	Y3030-41
6.3.4.	Item 16. Pre sweeping dredging operations	Y3030-44
6.3.5.	Item 17. Trenching	Y3030-47
6.3.6.	Item 18. Rock and graveldumping	Y3030-50
6.3.7.	Item 19. Pipeline crossings	Y3030-51
6.3.8.	Item 20. Cable crossings	Y3030-53
6.3.9.	Item 21. Tie-ins	Y3030-54
6.3.10.	Item 22. Riser setting	Y3030-56
6.3.11.	Item 23. Installation of pigstation(s)	Y3030-57
6.3.12.	Item 24. Other construction cost	Y3030-57
6.3.13.	Item 25. Submarine inspection	Y3030-57
6.3.14.	Item 26. Shore base facilities	Y3030-58
6.3.15.	Item 27. Subtotal installation	Y3030-59

Handleiding kostenramingen off shore-leidingaanleg **Y3030-3**

6.3.16.	Item 28. Helicopter-service	Y3030-59
6.3.17.	Item 29. Precommissioning	Y3030-60
6.3.18.	Item 30. Installation engineering, as built documentation enzovoort	Y3030-60
6.3.19.	Item 31. Total materials and installation cost	Y3030-60
6.3.20.	Item 32. Design, engineering, procurement, project management, project service, site supervision	Y3030-60
6.3.21.	Item 33. Insurance and certification	Y3030-62
6.3.22.	Item 34. Sub total material, installation, engineering, insurance	Y3030-62
6.3.23.	Item 35. Contingency	Y3030-62
6.3.24.	Item 36. Total estimate	Y3030-62
7.	Begrotingsmodel	Y3030-63
7.1.	Estimate working sheets	Y3030-63

1. Inleiding

In verband met de nog steeds voortdurende ontwikkelingen op de Noordzee, en in het bijzonder de pijpleidingen is het van het grootste belang kennis te bezitten van de kostenbepalende factoren van off shore-pijpleidingen.

De kosten van off shore-pijpleidingen zijn afhankelijk van een groot aantal factoren, die alle voor zich een onzekerheid bezitten. Deze onzekerheidsmarge is het grootst bij een Laybarge en een Trenchbarge.

Als gevolg van beschikbaarheid, markt en legselheden kunnen belangrijke kostenverschillen optreden, die kunnen oplopen tot 30%.

De gepresenteerde begrotingsmethode is in hoofdzaak een handleiding, te gebruiken door de begroter voor het maken van kostenramingen. Van geval tot geval zal de begroter er zich bewust moeten zijn van de mogelijkheden en beperkingen van deze methode.

2. Scope van de methode

De begrotingsmethode is opgezet voor de Noordzee, alhoewel het met wat aanpassingen ook elders goed toegepast kan worden. Men moet er dan wel op verdacht zijn dat de gepresenteerde ontwerpuitgangspunten, costdata en progressrates aangepast dienen te worden.

Er worden alleen hoofdtransportleidingen behandeld in de diameter van 20" t/m 48", echter in sommige tabellen is ook informatie verwerkt over andere diameters, buiten de genoemde range.

Als de leiding naar het vaste land is geprojecteerd dient men er rekening mee te houden dat het werkingsgebied van een shipshape laybarge of semisubmersible veelal beperkt is tot de 15 m-waterlijn. De zogenaamde „shore approach” zal apart bekeken en begroot moeten worden, ook mede in verband met de vele alternatieve aanlegmethoden van deze kruisingen, soorten kusten, dijken, delta's, enzovoort.

In de begrotingsmethode is geen rekening gehouden met de kosten voor:

Y3030-6 Handleiding kostenramingen off shore-leidingaanleg

- Shore approach;
- Side taps;
- Financing cost;
- Start-up cost;
- Longterm storage;
- VAT (btw) of andere belastingen en tarieven.

3. Begrotingsgegevens en uitgangspunten

3.1. Inleiding

Voor en tijdens het kostenramingsproces zullen een groot aantal voor de begroting belangrijke gegevens verzameld, of anders verantwoorde uitgangspunten gekozen moeten worden.

Voor een begroting zijn minimaal de onderstaande gegevens noodzakelijk. Deze gegevens kunnen vaak verstrekt worden door een ontwerpbureau; anders door aanvrager. De meeste zaken zullen echter zelf vastgesteld moeten worden.

3.2. Van aanvrager, ontwerpbureau of eigen aanneme

- begin- en eindpunt (terminalpoints);
- produkt (olie of gas);
- diameter(s);
- te gebruiken staalsoort;
- wanddikte(s);
- soort van coating (corrosie en gewichtsbekleding);
- coatingtype en dikten;
- eisen vergunninggevers.

3.3. Pijpleidingroute

Gegeven is de exacte plaats waar de pijpleiding begint en eindigt. In geval deze terminalpunten niet exact bepaald zijn, zullen deze voor de kostenraming vastgelegd moeten worden. Bij het vaststellen van de voorlopige pijpleidingroute moet rekening gehouden worden met de volgende aspecten te weten:

- zeebodemprofiel;
- scheepvaartroutes;
- visserijgebieden;
- ankergebieden;
- militaire oefen- en schietgebieden;
- munitiestortplaatsen;
- niet geveegde mijnenvelden;
- wrakken;

- pijpleidingkruisingen;
- kabelkruisingen;
- platforms;
- richtlijnen autoriteiten;
- natuurgebieden;
- toekomstige ontwikkelingen;
- grensgebiedverdragen;
- morfologie;
- eisen vergunninggevers.

3.4. Pijpleidinglengte

De lengte van de pijpleiding kan van een zeekaart worden opgemaakt. In deze fase van het project is vaak nog geen survey uitgevoerd, er kunnen dus later toch nog redenen zijn dat de pijpleidingroute nog wat verlegd moet worden. Aanbevelenswaardig is op de opgemeten lengte nog een toeslag toe te passen als de route niet exact vast ligt, bijvoorbeeld een toeslag van 5%. Ligt de route wel vast, dan is een toeslag van 3% voldoende om tijdens de installatie van de pijpleidingroute mogelijke deviaties op te vangen.

3.5. Waterdiepte

De waarden hiervan kunnen genomen worden van de zeekaart. Het kan belangrijk zijn voor het kiezen van de werkmethode de pijpleidingroute onder te verdelen in verschillende secties als de waterdiepten sterk variëren.

3.6. Off shore survey

3.6.1. Inleiding

Survey is bedoeld om gegevens te verzamelen ten behoeve van design en installatie van de pijpleiding, en in een later stadium de inspection en as-built.

Off shore survey voor pijpleidingen worden onderverdeeld in:

- Reconnaissance survey (feasibility survey);
- Survey for final route selection (route survey);
- As built survey;
- Inspection survey.

Elk van de genoemde surveys houden in het verwerven van onderstaande gegevens, welke alleen of in combinatie voorkomen in de genoemde surveys, zoals:

- Hydrografic data;

- Oceanografic data;
- Meteorological data;
- Overige data zoals wind, pipeline and cable crossings;
- Morfological data.

De methode van de dataverwerving is nagenoeg gelijk voor elk type survey, de nauwkeurigheid en hoeveelheid data kan variëren.

3.6.2. Reconnaissance (feasibility) survey

Deze survey kan, maar hoeft niet uitgevoerd te worden. Dit is echter afhankelijk van de bekendheid en beschikbaarheid van data van het gebied.

Soms is het mogelijk gegevens te verkrijgen bij Rijkswaterstaat of anders bij Operating companies in dat gebied, veelal willen deze tegen betaling de gevraagde gegevens ter beschikking stellen. Zijn echter deze gegevens niet voorhanden, dan is een feasibility survey noodzakelijk voor het verkrijgen van de verlangde gegevens. De omvang hiervan kan groot zijn.

Het doel van deze survey is het verzamelen van alle gegevens nodig voor de engineering van de off shore pipeline. Tijdens de feasibility survey moet de volgende informatie verkregen worden:

- het profiel van de zeebodem;
- obstakels welke op de zeebodem voorkomen (wrakken);
- waterbeweging zoals stromingen, golfhoogtes deining enzovoort;
- algemene grondmechanische eigenschappen;
- ligging van de pijpleidingen van derden;
- ligging van kabels van derden;
- routes van eventuele toekomstige pijpleidingen.

3.6.3. Route survey

Het doel van deze survey is het verzamelen van alle informatie voor het definitieve pijpleidingtracé, design en evaluatie van de constructiemethoden.

De omvang van de route survey is of kan afhankelijk zijn van wat is gevonden bij de feasibility survey.

Het volgende moet hierbij verkregen worden:

- een gedetailleerd profiel van de zeebodem over een breedte tussen de 450 en 600 m en een profielinterval tussen de 150-300 m;
- seismicprofiel langs het ontwerp-tracé tot een minimum diepte van 10 m beneden de zeebodem;

- side scan sonar record over de volle breedte van het ontwerp-tracé; de informatie verkregen bij deze survey is onder andere topografie, morfologie, aanwezigheid van obstakels, gebieden met zandduinen (sandwaves), morenen, keileem en troggen;
- het nemen van grondmonsters;
- sonderingen;
- het meten en opnemen van stroomsnelheden, golfhoogtes, getijdengegevens, zeewatertemperatuur, zoutgehalte en zeebodemtemperatuur.

3.6.4. Pre laying survey

Kort voor dat de leiding gelegd wordt, wordt een pre laying survey uitgevoerd, dit om de veranderingen langs de gekozen route te identificeren.

Een pre laying survey moet men uitvoeren als:

- een lange tijd verstreken is tussen de route survey en de start van de constructie;
- werkzaamheden uitgevoerd zijn in of in de directe omgeving van het gekozen tracé;
- de nauwkeurigheid van het horizontale plaatsbepalingsstelsel anders is dan gedurende de eerdere surveys.

3.6.5. Post laying survey

De post laying survey heeft ten doel de ligging te controleren van de pijpleiding op de zeebodem, tevens te controleren op de aanwezigheid van niet-tolereerbare situaties (zoals freespanen en obstakels).

3.6.6. As built survey

Het doel van deze survey is het vaststellen met een grote nauwkeurigheid van de horizontale positie van de pijpleiding en zijn positie op de zeebodem, dat wil zeggen de aanwezigheid van spans en de dekking (cover) over de pijp in die gebieden waar de pijpleiding is beschermd door middel van begraven of afdekking.

3.7. Varend materieel

Voor de aanleg van pijpleidingen op de Noordzee is een grote verscheidenheid aan materieel nodig.

Het belangrijkste materieel is de:

- Laybarge;
- Trenchbarge;
- Anchor handling vessels;
- Supply vessels;

Y3030-10 Handleiding kostenramingen off shore-leidingaanleg

- Pipe carriers;
- Survey vessels;
- Sub marines;
- Trailing suction hopper dredgers;
- Rockdumping vessel;
- Derrick vessel;
- Support vessel;
- Cable service vessel;
- Diving vessel.

Afhankelijk van de omvang van het project, leidingdiameter en lokatie wordt het materieel nageleng zij nodig zijn ingezet, dit geldt natuurlijk ook voor hun aantal.

3.8. *Type begroting*

Als bekend mag worden aangenomen, dat een project in meerdere uitvoeringsfasen onderscheiden wordt. De typen van begroting die passen bij de uitvoeringsfasen zijn bijvoorbeeld:

- A = de orde van grote raming;
- B = de studie (voorlopige of preliminary) begroting;
- C = de budget (autorisatie)begroting;
- D = de definitieve (project controle)begroting;
- E = de gedetailleerde begroting.

De hier omschreven begrotingsmethode dekt de begrotingsfasen A, B en C.

3.9. *Nauwkeurigheid*

De nauwkeurigheid die aan het eindbedrag van elk type begroting ten grondslag ligt varieert. Dit hangt uiteraard samen met de hoeveelheid concrete gegevens waarop de begroting gebaseerd is. In het begin is de nauwkeurigheid zeer globaal; naarmate de engineering vordert kan men deze verbeteren.

Op grond van in de loop der jaren verkregen ervaringen kunnen de volgende waarden aan de klassen worden toegekend:

- Klasse A \pm 40%;
- Klasse B \pm 25%;
- Klasse C \pm 20%;
- Klasse D \pm 15%;
- Klasse E \pm 5%.

4. Scope van de methode

4.1. Pijplegmethoden

4.1.1. Inleiding

De meeste grote pijplegoperaties over de gehele wereld zijn en worden uitgevoerd volgens de zogenaamde Laybarge-methode. Er is echter een grote variëteit in de methoden van leggen van onderzeese pijpleidingen.

De belangrijkste legmethoden zijn:

- Laybarge-methode;
- Reelbarge-methode;
- Tow-methode.

Vooraf de laatste methode kent een aantal varianten. Afhankelijk van de omstandigheden moet een keus gemaakt worden welke methode het meest geschikt is voor uitvoering, enkele van deze zijn bijzonder geschikt voor kleinere pijpdiameters, andere meer geschikt voor diep water-installatie.

Alhoewel voor de begrotingsmethode is uitgegaan van de Laybarge-methode, toch ook een toelichting over de overige methoden.

4.1.2. Laybarge-methode

Het leggen van de pijpleiding vindt plaats van af een laybarge. Wij onderscheiden drie hoofdtypen van deze vaartuigen:

- a. Flat bottom laybarge;
- b. Pipe laying schipshape vessel;
- c. Semisubmersible lay vessel.

Het basisprincipe van de legmethode met de laybarges is gelijk. Aan boord worden de pijplengten van circa 12,5 m lang door middel van lassen aan elkaar verbonden tot een onderbroken streng.

Het schip heeft een lange produktiestraat, bestaande uit een aanbouwstation, diverse lasstations, een las-inspectiestation en een station waar de ontbrekende coating wordt aangebracht.

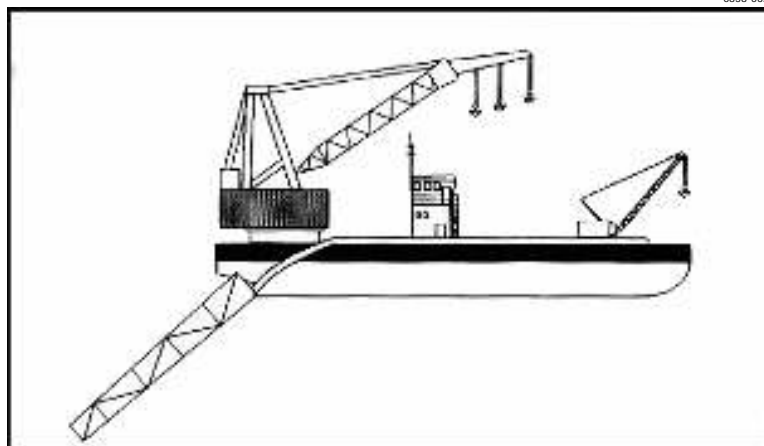
De laybarge is verankerd en trekt zichzelf voorwaarts, stap voor stap en zo brengt men de leiding naar de zeebodem.

De typen van laybarge verschillen eigenlijk alleen bij de vorm van het schip, alhoewel de trekkracht essentieel is.

4.1.2.1. Flatbottom laybarge

Is een schip met een pontonachtige scheepsromp, met weinig diepgang.

Deze laybarge is het meest aangewezen vaartuig voor het werken in ondiep tot gemiddeld diep water, maar heeft beperkingen wat betreft invloeden van wind en golven (zie fig. 1).



Figuur 1. Flatbottom laybarge.

4.1.2.2. Shipshape laying vessel

Is een schip met een conventionele scheepsromp. Behalve dat zij als laybarge gebruikt wordt, wordt zij vaak ingezet als „kraanschip”, de invloed van wind en golven is veel kleiner (zie fig. 2).

4.1.2.3. Semisubmersible laybarge

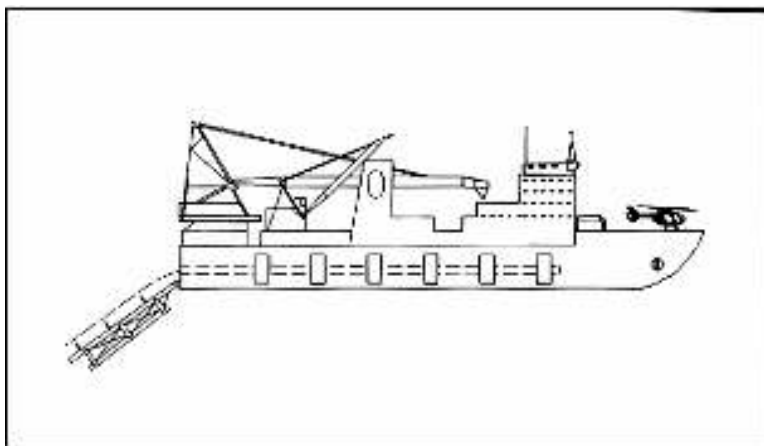
Is een vaartuig van het catamarantype. Door haar diepgang en stabiele ligging in het water heeft dit type vaartuig weinig last van zee-gang, waardoor zij bij slecht weer minder dagen hoeft stil te liggen als eerder genoemde vaartuigen. In het bijzonder de noordelijke wateren met haar sterke zeegang is in het voordeel van dit type vaartuig gebleken (zie fig. 3).

Alle laybarges opereren in samenwerking met een aantal hulpvaartuigen, zoals sleepboten voor het verleggen van ankers (Anchor handling vessels) en een of meerdere bevoorradingsschepen (supply vessels).

4.1.3. De reelbarge-methode

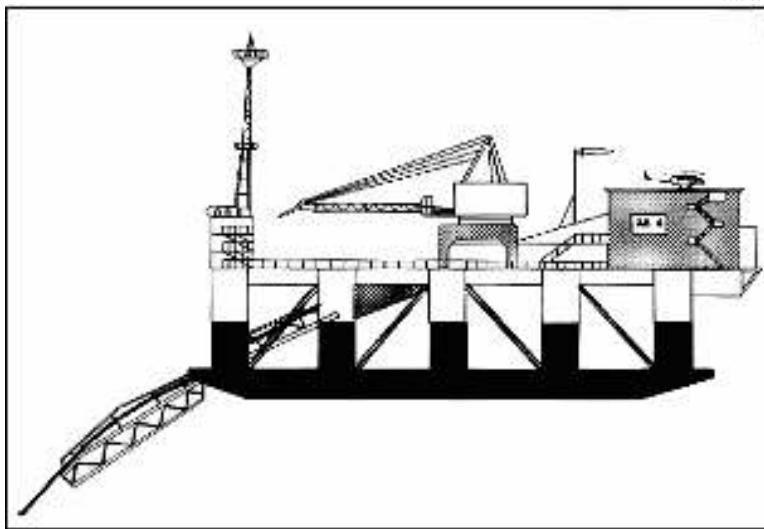
Een duidelijk andere legmethode is de zogenaamde reelbarge-methode (haspelschip) (zie fig. 4). De pijpstring wordt aan land in secties samengesteld, geïnspecteerd en hydrostatisch getest, daarna op-

0838-0625



Figuur 2. Shipshape laying vessel.

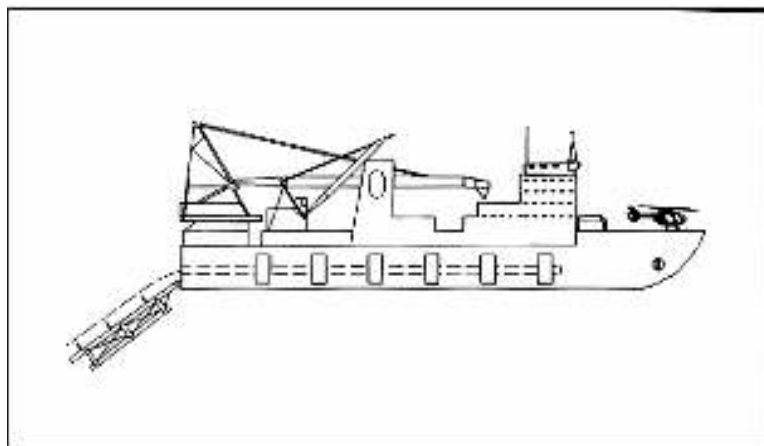
0838-0626



Figuur 3. Semisubmersible laybarge.

gerold op een haspel. De diameterrange loopt van 1" t/m 20". Afhankelijk van de diameter en omvang van het werk kan 80 km pijp op een haspel gedraaid worden.

De haspel kan ook gelijktijdig meerdere diameters bevatten. Van de diameter 8" kan in één keer circa 32 km meegenomen worden, en van de diameter 16" circa 9 km. Het totaal toegestaan gewicht op de



Figuur 4. De reelbarge-methode.

haspel is 2000 ton. De legdiepte voor een 16" pijpleiding is circa 600 m, en voor een 12" pijpleiding circa 900 m. Om zich in positie te houden worden geen ankers gebruikt, maar hij gebruikt hiervoor een computergestuurde boeg- en hekschroeven.

4.1.4. Tow-methode

4.1.4.1. Inleiding

Zoals al eerder aangegeven kent de tow-methode een aantal varianten te weten:

- Bottom tow;
- Off bottom tow;
- Sub surface en surface tow;
- Controlled depth tow.

Deze methodes voor off shore-pijpleidingen bieden soms een technisch en commercieel attractieve oplossing ten opzichte van de lay-barge-methode. Zeker voor relatieve korte flowlines enkel of in bundels. Belangrijke beperking is wel de trekkracht van de sleepboten en het aantal te maken tie-ins.

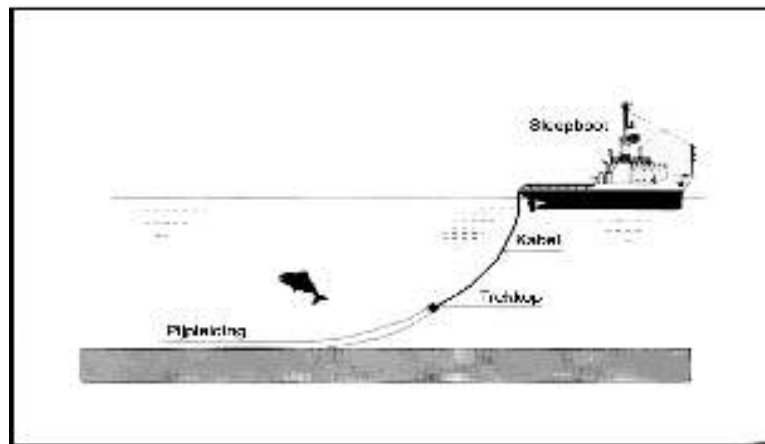
Dit systeem vereist een zorgvuldig onderzoek van de zeecondities, zeebodem en de getijde stroming langs de te varen route.

Alle tow-methodes hebben een op het land gesitueerd lasstation nodig en een lanceer plaats. De pijpstreng wordt samengesteld als een serie lange pijpstrengen, compleet gelast, bekleed en eventueel hy-

drostatisch getest. De strengen worden met behulp van een lierponton te water getrokken.

4.1.4.2. *Bottom tow*

De pijpstreng wordt langs de zeebodem getrokken door een sleepboot. De pijpstreng is in contact met de zeebodem, dit houdt in dat de zeebodem obstakelvrij moet zijn. Na het uitbrengen van de streng is hij gereed voor aansluiting in het leidingsysteem, door middel van een tie-in.



Figuur 5. *Bottom tow.*

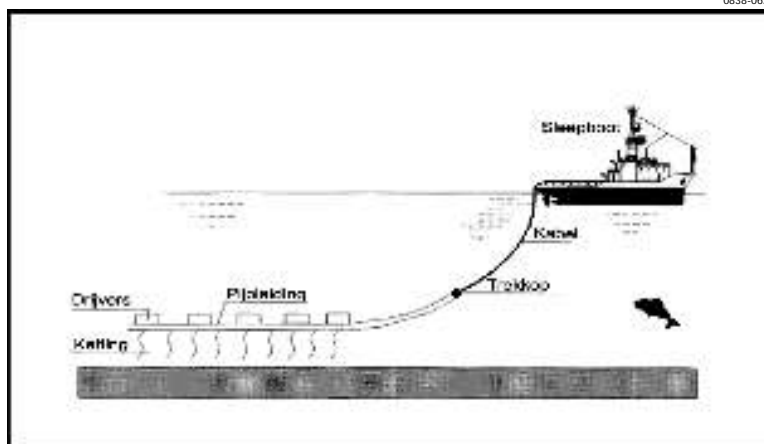
4.1.4.3. *Off bottom tow*

Deze methode is een variant op de bottom tow-methode. Het verschil is ten opzichte van de bottom tow-methode dat de pijpleiding drijvend wordt gehouden op een bepaalde afstand van de zeebodem. De positieve drijfkracht wordt verkregen door drijvers of pontons, de negatieve drijfkracht en de stabiliteit door het aanbrengen van korte stukken ketting. Ter plaatse aangekomen wordt de leiding ontdaan van zijn drijvers, en hij zinkt naar zijn geplande positie. Deze methode heeft als voordeel boven de bottom tow dat er minder kans is op beschadiging en er is een kleinere trekkracht nodig, dus een kleinere sleepboot (zie fig. 6).

4.1.4.4. *Sub surface and surface tow*

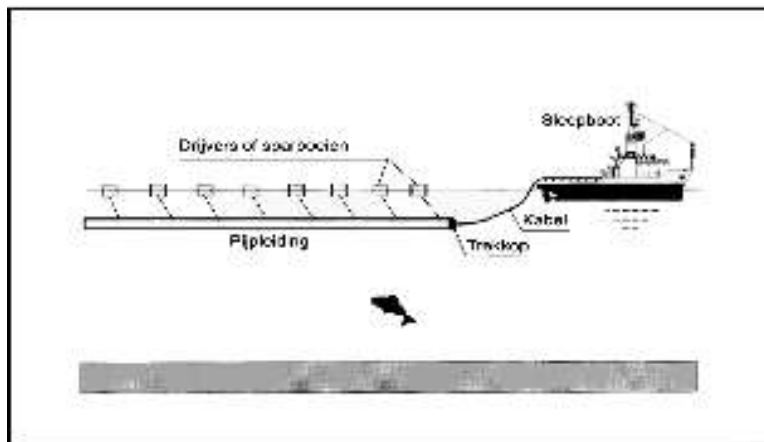
Twee varianten die zeer dicht bij elkaar liggen. Deze hebben de grootste beperking dat zij zeer gevoelig zijn voor zeegang en stromingen (zie fig. 7 en 7a).

0838-0629



Figuur 6. Off bottom tow.

0838-0630



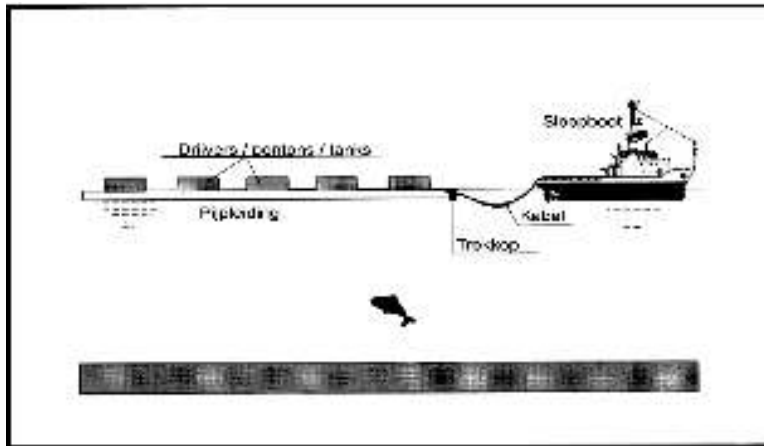
Figuur 7. Sub surface.

4.1.4.5. Controlled depth tow

Een nieuwe ontwikkeling in de tow-technieken is de controlled depth tow-methode. Deze methode heeft veel overeenkomst met de off-bottom-methode. Zo ook hier wordt de streng of bundel gesleept vrij van de zeebodem en vrij van de invloed van zeegang en oppervlaktestroming.

De methode van transporteren is anders. De streng of bundel wordt

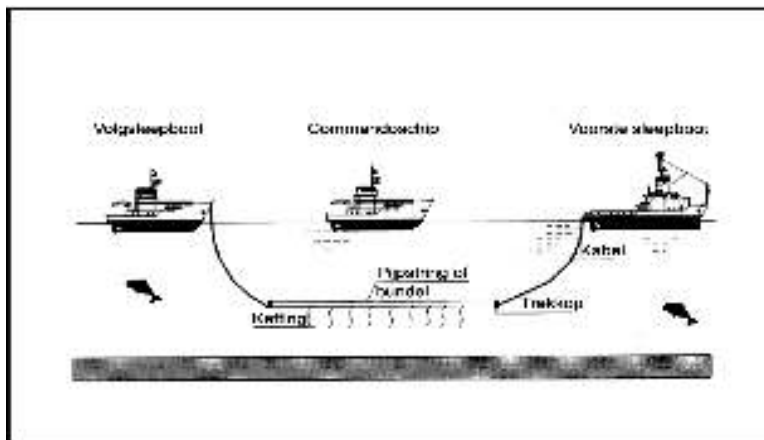
0838-0631



Figuur 7a. Surface tow.

gehangen tussen twee sleepboten, terwijl een derde vaartuig de hele sleepoperatie controleert en dirigeert. Hetzelfde geldt ook voor het afzinken van de streng of bundel naar de zeebodem. Het trekproces van de sleepboten is bij deze methode volledig onder controle. Het doorverbinden van de leidingen geschiedt door middel van tie-ins of mechanische connectors.

0838-0632



Figuur 8. Controlled depth tow.

4.1.5. Pijpleidingstabilisatie en bescherming

Wil men de pijpleiding gedurende de tijd dat hij nodig is, of waarop hij is uitgerekend onbeschadigd op die plaats laten liggen waar hij is geïnstalleerd, dan dienen er wel een aantal maatregelen genomen te worden.

Een van de maatregelen is het begraven van de pijpleiding ter bescherming tegen mechanische schaden door ankers en vistuig.

Het wel of niet begraven van pijpleidingen is altijd een discussie in de off shore-industrie tussen de operator, die opziet tegen de hoge kosten en de autoriteiten die verantwoordelijk zijn voor de belangen van alle gebruikers van de zee.

Indien het voor de stabiliteit van de leiding noodzakelijk is deze te begraven is dit een beslissing van de operator, en geen punt van discussie met de autoriteiten.

Voor het kiezen van de gronddekking raadplege men: „Richtlijnen onderzeese pijpleidingen”, Hoofdstuk VII en VIIa van het Mijnreglement, en het schrijven van het Ministerie van Economische zaken, 3 november 1987, kenmerk 387/III/1849/EAM.

4.1.6. Trenching-methoden

4.1.6.1. Inleiding

Ook het begraven van pijpleidingen kan op verschillende manieren uitgevoerd worden. De keuze van de werkmethode is afhankelijk van vele factoren zoals grondslag, afdekking, waterdiepte, projectomvang en bereikbaarheid.

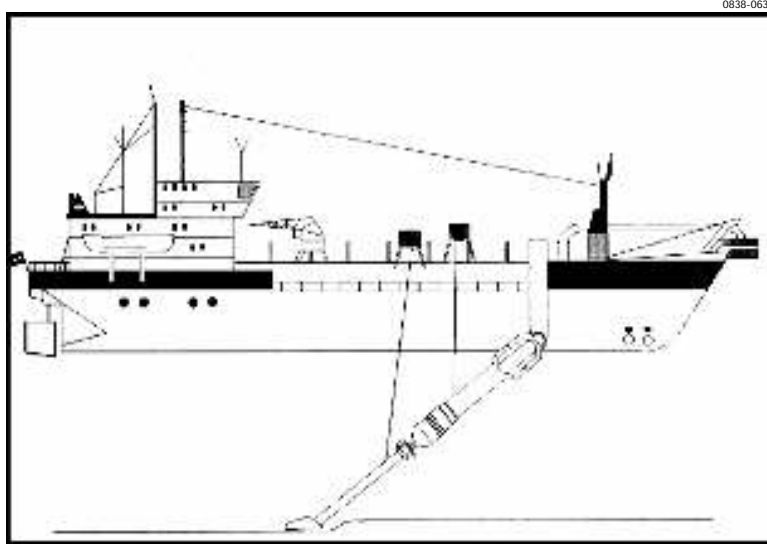
De belangrijkste methoden zijn:

- Dredging (baggeren);
- Fluidization;
- Jetting;
- Mechanical cutting;
- Plowing;
- Self burial.

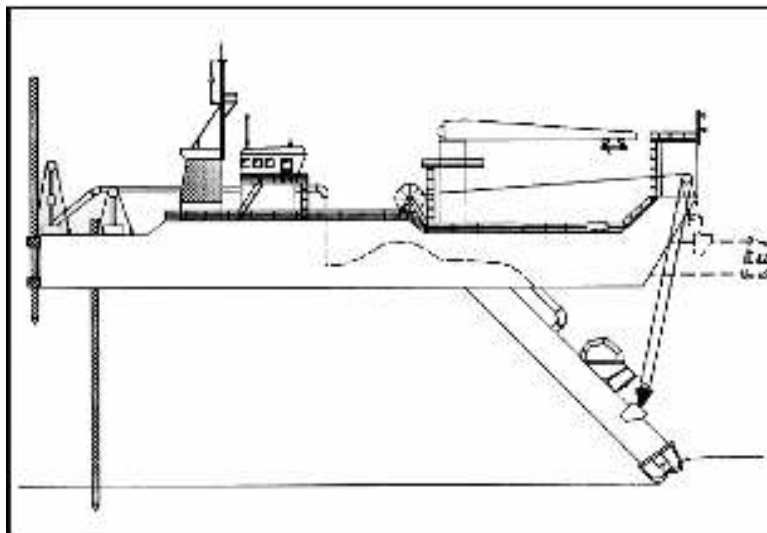
4.1.6.2. Dredging

Meestal wordt er in ondiep water gebaggerd of daar waar veel grondwerk verricht moet worden, zoals bijvoorbeeld kruisingen van scheepvaartroutes, aanlandingen, wadengebieden en ankergebieden. Dus eigenlijk op die plaatsen daar waar post-trenching methoden niet toegepast kunnen worden.

Meestal worden hier sleepopperzuigers (zie fig. 9) dan wel snijkopzuigers (zie fig. 10) ingezet dit mede afhankelijk van onder andere de grondslag en diepte.



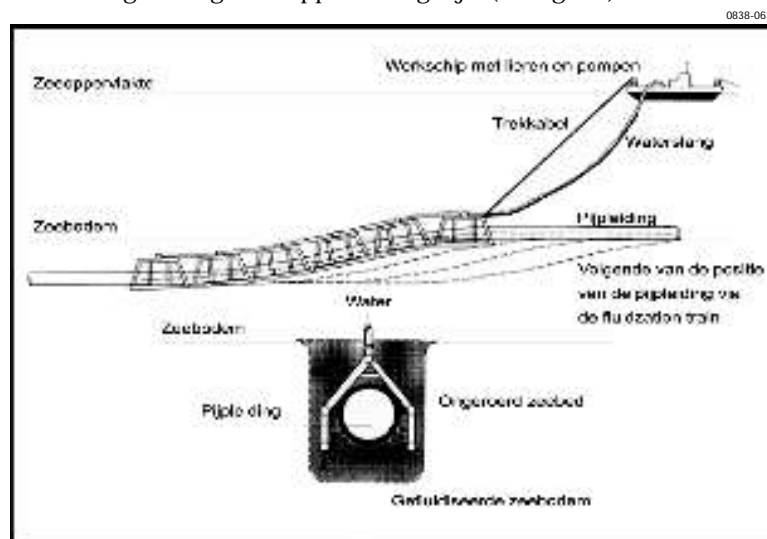
Figuur 9. Sleehopperzuiger (Trailing suctionhopper dredger).



Figuur 10. Snijkopzuiger (Cuttersuction dredger).

4.1.6.3. Fluidization

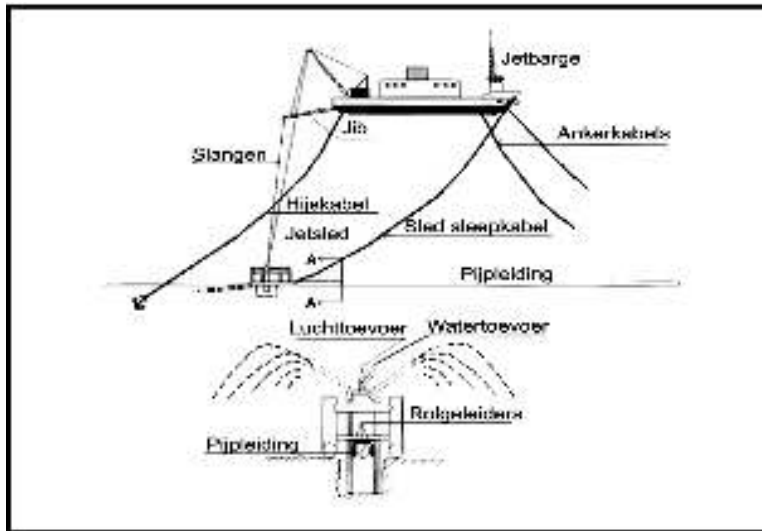
Bij deze methode wordt een fluidization train over de pijpleiding getrokken door middel van een ponton met ankers of een grote sleepboot of een multi purpose vessel. De fluidization train is een lang, omgekeerd U-vormig frame, waardoor via een injectieponton een groot volume water gepompt wordt in de zeebodem, zodat de grond in een soort drijfzandsituatie komt, waardoor de pijp door zijn eigen gewicht, en het gewicht van de fluidization train naar de gewenste diepte zakt. Het grootste voordeel van deze methode is dat de pijpleiding gelijk afgedekt is. In de praktijk moeilijk toepasbaar, omdat uniforme grondeigenschappen nodig zijn (zie fig. 11).



Figuur 11. Fluidization-methode.

4.1.6.4. Jetting

Tot op heden zijn de meeste pijpleidingen getrenched met de methode van jetting. Met water onder hoge druk wordt de grond onder de pijp losgespoten. De losgemaakte grond wordt met behulp van een airliftsysteem onder de pijp verwijderd. De vorm van de trench is afhankelijk van de snelheid waarmee de jetsled wordt voortgetrokken en de grondeigenschappen (zie fig. 12 en 13).



Figuur 12. Jetting-methode (doorsnede AA).

4.1.6.5. Mechanical cutting

Bij deze methode van graven wordt de grond onder de pijp verwijderd door middel van een door eigen kracht voortbewogen graafmachine, uitgevoerd met snijkoppen. Enkele zijn uitgevoerd met zowel snijkoppen als met een jetting-installatie.

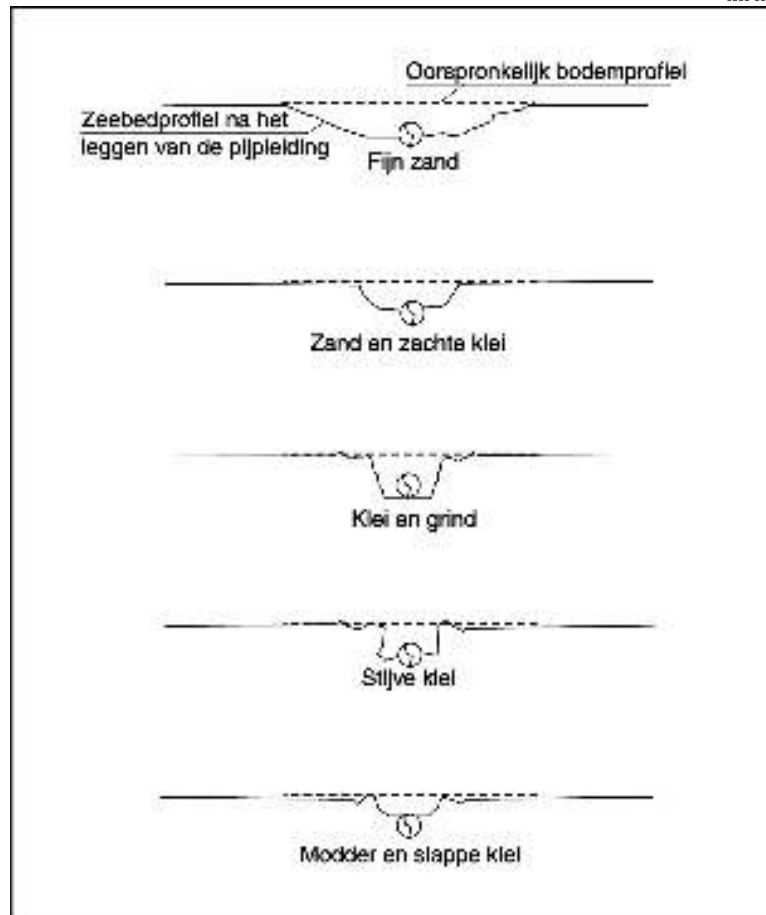
4.1.6.6. Plowing

Vaak wordt de plowing-methode toegepast bij het zogenaamde post-trenching. De plow wordt getrokken door een vaartuig (sleepboot) langs de reeds op de zeebodem gelegde pijp en graaft een sleuf, waarna de pijpleiding achter de plow in de sleuf zakt. De meeste plows zijn speciaal ontwikkeld voor een bepaald project. Afmetingen enzovoort zijn afhankelijk van waterdiepte, grondeigenschappen en pijpdiameter.

4.1.6.7. Selfburial

Deze ingraafmethode maakt gebruik van natuurlijke processen op de zeebodem, zoals zandtransport, erosie en verweking van de bodem.

Van het zelf-ingraafproces kan gebruik gemaakt worden in het geval dat de bodem erodeerbaar is, de ingraafdiepte weinig varieert en beperkt blijft tot circa $2 \times$ diameter. Het proces kan behoorlijk ver-

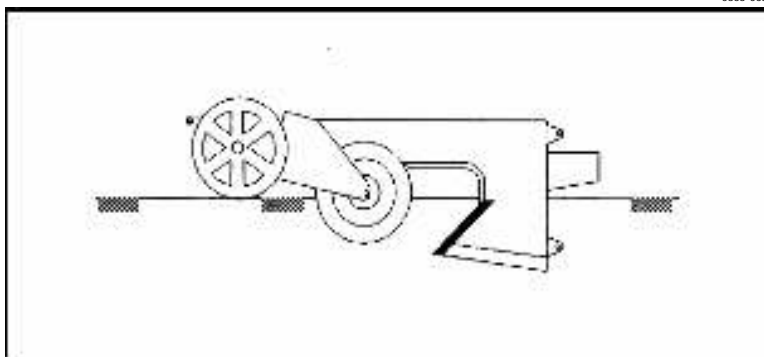


Figuur 13. Typische doorsneden van de zeebodem na het toepassen van „jetten” in verschillende grondlagen.

sneld worden door toepassing van spoilers, welke men op de pijp monteert.

4.1.6.8. Aanstortingen

Indien de pijpleiding niet door één van de hiervoor genoemde methoden kan worden begraven, kan hij worden afgedekt door middel van aanstorting met zand of rock of gravel.



Figuur 14. Trenching plow.

5. Estimating rates

5.1. Materiaalprijzen (CIF Coating yard)

Prijsniveau: midden 1993.

5.1.1. Pijpleidingmateriaal

Pijpmateriaal	Eenheid	NGL
2" t/m 8"	Ton	1.900
10" t/m 48"	Ton	1.400

Tabel 1.

Materiaal API - 5L - X60

Toeslag voor
 X65 + 2,5%
 X70 + 3,5%
 X80 + 8,5%

5.1.2. Anti corrosion coating

Nom. diameter	Bitumen NLG/m ¹	Polytheen NLG/m ¹
2"	4,66	5,48
3"	6,99	8,22
4"	9,32	10,96
5"	11,65	13,70
6"	13,98	16,44
8"	18,64	21,92
10"	23,30	27,40

Y3030-24 Handleiding kostenramingen off shore-leidingaanleg

Nom. diameter	Bitumen NLG/m ¹	Polytheen NLG/m ¹
12"	27,96	32,88
14"	32,62	38,36
16"	37,28	43,84
18"	41,94	49,32
20"	46,60	54,80
22"	51,26	60,28
24"	55,92	65,76
26"	60,58	71,24
28"	65,24	76,72
30"	69,90	82,20
32"	74,56	90,24
34"	79,22	95,88
36"	83,88	101,52
38"	88,54	107,16
40"	93,20	112,80
42"	97,86	118,44
44"	102,52	124,08
46"	107,18	129,72
48"	111,84	135,36

Tabel 2.

5.1.3. *Weight coating*

3040 kg/m³

Nom. diameter	NLG/m ¹ Beton dikte in mm							
	25	50	75	100	125	150	175	200
12"	59	78	104	132	163	196	231	268
14"	61	80	108	138	170	204	240	279
16"	63	85	114	147	181	216	255	297
18"	65	89	120	156	192	231	272	315
20"	67	94	128	165	204	245	288	333
22"	70	98	135	174	215	258	304	351
24"	72	103	142	183	226	271	318	368
26"	73	107	148	192	237	285	335	387
28"	76	112	155	201	248	299	351	405
30"	79	116	162	210	260	312	367	423
32"	81	121	169	219	271	326	382	441
34"	84	126	176	228	283	340	398	459
36"	86	130	182	237	294	353	414	477
38"	88	134	189	246	305	366	430	495
40"	90	140	196	255	317	380	445	512
42"	92	144	203	264	328	393	461	532
44"	94	148	210	273	339	407	477	555

Nom. diameter	NLG/m ¹ Beton dikte in mm							
	25	50	75	100	125	150	175	200
46"	97	153	217	282	350	420	493	567
48"	99	157	223	291	361	434	509	585

Tabel 3.

5.1.4. Sacrificial zinc anodes

Nom. diameter	NLG Kosten/st	Nom. diameter	NLG Kosten/st
2"	500	24"	1.600
3"	550	26"	1.650
4"	550	28"	1.700
5"	600	30"	1.750
6"	650	32"	1.800
8"	800	34"	1.900
10"	1.000	36"	2.000
12"	1.150	38"	2.100
14"	1.250	40"	2.150
16"	1.300	42"	2.200
18"	1.400	44"	2.300
20"	1.450	46"	2.400
22"	1.500	48"	2.500

Tabel 4.

5.1.5. Buckle arestors

Indien van toepassing 3% van het pijpleidingmateriaal (zie par. 5.1.1).

5.1.6. Pig station(s) (off shore)

Nom. diameter	Materiaal cost NLG	Installation cost NLG
18"	360.000	270.000
20"	390.000	295.000
22"	420.000	315.000
24"	450.000	340.000
26"	490.000	370.000
28"	500.000	375.000
30"	530.000	400.000
32"	550.000	410.000
34"	590.000	440.000

Y3030-26 Handleiding kostenramingen off shore-leidingaanleg

Nom. diameter	Materiaal cost NLG	Installation cost NLG
36"	630.000	475.000
38"	650.000	490.000
40"	700.000	525.000
42"	740.000	560.000
44"	770.000	580.000
46"	830.000	620.000
48"	860.000	650.000

Tabel 5.

5.1.7. Riser(s)

5.1.7.1. Material cost

Materiaalkosten	NLG 2100,—/ton
-----------------	----------------

Tabel 6.

5.1.7.2. Prefabrication cost

Prefabrication kosten	NLG 3400,—/ton
-----------------------	----------------

Tabel 7.

5.1.8. Rock and gravel

Materiaalkosten	NLG 35,—/m ³
-----------------	-------------------------

Tabel 8.

5.1.9. Concrete mattresses

Materiaalkosten	NLG 5200,—/stuk
-----------------	-----------------

Tabel 9.

5.1.10. Other materials

- Known volgens databank.
- Unknown 2% van linepipecost (item 1 van het begrotingsmodel).

5.2. Equipment day rates 24 hours a day

Description	NLG
Survey vessel	35.000
Laybarge spreads:	
t/m 16"	500.000
16" t/m 48"	700.000
Trench barge spread	325.000
Trailing suction hopperdredger	165.000
Pipe haul vessel:	
Rated capacity: 600-1400 mt	10.800
1400-2200 mt	16.500
2200-2700 mt	25.000
Rockdump vessel	115.000
Anchor handling tugs 4000-5000 pk	17.100
Supply vessel	19.000
Support vessel	19.000
Tie-in spread (MSV)	250.000
Cable service spread	200.000
Trailer rate (auto)	1.000
Stinger (post)	10.000.000
Mobilisation, demobilisation cost	
laybarge spread: t/m 16"	3.000.000
16" t/m 48"	5.000.000
Mobilisation, demobilisation cost	
trenchbarge spread	3.000.000
Workvessel incl. diving equipment and crane	150.000
Wingdredger	20.000
Sub marine en tender	40.000

Tabel 10.

6. Toelichting op de raming van kosten

6.1. Algemeen

In dit hoofdstuk een toelichting op alle items welke voorkomen in het begrotingsmodel.

In het begrotingsmodel komen een aantal items voor welke steeds terugkeren, zoals:

- mobilisatie- en demobilisatiecost;
- mobilisatie/demobilisatie;
- Weather down time (WDT);
- Mechanical down time (MDT);
- Barge set-up.

6.1.1. Mobilisatie- en demobilisatiecost

Hieronder wordt verstaan de kosten die gemaakt moeten worden voor het mobiliseren van de vaartuigen, equipment en personeel.

Belangrijke kosten zijn:

- vaar- en/of sleepkosten;
- zeeklaar maken;
- eventuele dokbeurt;
- kanaalkosten;
- loodskosten;
- agentkosten;
- eventuele invoerrechten;
- kosten voor het aanpassen van het varend materieel. Dus de kosten voor modificatie, upgrading voor veiligheid en productie.

Demobilisatiekosten zouden in theorie door het volgend werk betaald moeten worden, maar in sommige gevallen is het legseizoen voorbij, dus moet het materieel afgevoerd worden naar de thuishaven.

6.1.2. Mobilisatie/demobilisatie

Dit zijn de kosten van het varen naar de startlocatie vanaf bijvoorbeeld Rotterdam en weer terug. Kan ook berekend worden als:

$$2 \times \frac{\text{vaarafstand}}{5 \text{ knots}} \times 0,6 \times \text{dayrate}$$

6.1.3. Weather down time

Een belangrijke zaak bij het leggen van pijpleidingen op zee, is het percentage werkbaar weer en het percentage down time als gevolg van slecht weer. Het percentage down time als gevolg van slecht weer is afhankelijk van de breedtegraad waar moet worden gewerkt, voorts van het type laybarge en van de periode waarin gewerkt moet worden.

6.1.4. Mechanical down time

Voorts kunnen vertragingen ontstaan als gevolg van equipment down time, zoals mechanische storingen.

6.1.5. Barge set-up

Dit is de tijd nodig voor het verankeren, in de juiste positie brengen, en het treffen van voorbereidingen.

6.2. Materiaal

6.2.1. Item 1. Linepipe

Diameter:

De diameter van de leiding wordt veelal aan de begroter door de aanvrager opgegeven.

Basiclength:

Deze kan aan de begroter door aanvrager worden opgegeven, met daarbij het begin- en eindpunt.

Cost:

Voor de kosten van het pijpleidingmateriaal en de staalsoort zie het hoofdstuk „Estimating rates”, of raadpleeg de databank of informeer bij de afdeling inkoop.

Wanddikte:

Zoals bekend, is de wanddikte van de pijp in hoofdzaak afhankelijk van de diameter en de maximaal optredende druk. Voorts dient rekening gehouden te worden met de optredende buig- en trekspanningen tijdens het leggen.

Ook moet gedacht worden aan onnauwkeurigheid ontstaan tijdens fabricage en eventuele corrosietoeslag.

De wanddikte is verder afhankelijk van de wijze van het leggen.

Allowance:

Dit is een toeslag van respectievelijk 5% als de route niet precies bekend is en 3% als de route redelijk nauwkeurig vastligt op de tonnage van de basiclength.

6.2.2. Item 2. Anti corrosion coating

Voor zeeleidingen worden in het algemeen 2 soorten anti-corrosie coating toegepast:

- bitumencoating, met een laagdikte van 3,5-7 mm en geschikt voor een maximaal toelaatbare temperatuur van 60 °C. De kosten van bitumen coating zijn lager dan die van de PE-coating;
- Polyethyleen coating (PE), laagdikte 2-3,5 mm. De maximale toelaatbare temperatuur is ca 60 °C.

Y3030-30 Handleiding kostenramingen off shore-leidingaanleg

Pipe wall Thickness Inch	mm	Pipe unit weights (metric tons/km) Pipe nominal diameter (inch)																		
		6	8	10	12	14	16	18	20	22	24	26	28	30	32	34	36	38	40	42
0.375	9,5																			
0.394	10																			
0.433	11																			
0.438	11,1																			
0.472	12																			
0.5	12,7																			
0.512	13																			
0.551	14																			
0.562	14,3																			
0.591	15																			
0.625	15,9																			
0.630	16																			
0.669	17																			
0.688	17,5																			
0.709	18																			
0.748	19																			
0.75	19,1																			
0.787	20																			
0.813	20,6																			
0.827	21																			
0.866	22																			
0.875	22,2																			
0.906	23																			
0.938	23,8																			
0.945	24																			
0.984	25																			
1	25,4																			
1.024	26																			
1.063	27																			
1.102	28																			
1.125	28,6																			
1.142	29																			
1.181	30																			
1.188	30,2																			
1.22	31																			
1.25	31,8																			
1.26	32																			

Tabel 11.

Cost:

De kosten voor zowel bitumen als polyethyleen coating zijn weergegeven in tabel 2, bij het hoofdstuk „Estimating rates”.

Total length:

Bij het begroten moet wel rekening gehouden worden met de toeslag van 5 of 3%, als aangenomen bij item 1.

6.2.3. Item 3. Concrete weight coating

Ter voorkoming dat de pijpleiding gaat drijven als gevolg van de opwaartse kracht, golfbewegingen en stroming wordt veelal een betonlaag aangebracht met draadgaas als wapening.

Dit is ook voor het verkrijgen van voldoende stabiliteit op de zeebodem en ter bescherming van pijp en coating. De dikte van deze coating is afhankelijk van de diameter van de pijp, wanddikte en het soortelijk gewicht van beton (3040 kg/m³). De dikte wordt zo berekend dat een negatief drijfvermogen wordt verkregen. Het soortelijk gewicht van de leiding wordt minimaal 1,3 gekozen. Bij kleinere diameters (< 10”) wordt het veelal in de wanddikte gezocht in plaats van het verzwaren met beton.

Cost:

De kosten voor de concrete weight coating zijn weergegeven in tabel 3 bij het hoofdstuk „Estimating rates”.

Total length:

Bij het begroten moet ook hier rekening gehouden worden met de toeslag van 5 of 3%, als aangenomen bij item 1.

Weight coating density: 3040 kg/m³

Nom.diam. inches	Betondikte in mm							
	25	50	75	100	125	150	175	200
12	84,9	181,8	290,4	410,7	543,0	687,0	842,7	1010,1
14	92,4	196,8	312,9	440,7	580,2	731,7	894,9	1069,8
16	104,4	220,8	348,9	488,7	640,2	803,7	978,6	1165,8
18	116,4	244,5	384,6	536,4	699,9	875,1	1062,3	1260,9
20	128,4	268,5	420,6	584,4	759,9	947,1	1146,3	1357,2
22	140,4	292,5	456,6	632,4	819,9	1019,4	1230,3	1453,2
24	152,4	316,8	492,6	680,4	879,9	1091,4	1314,6	1549,5
26	164,1	340,2	528,0	727,5	939,0	1162,2	1397,1	1643,7
28	176,1	364,2	564,0	775,8	999,0	1234,2	1481,1	1739,7
30	188,4	388,2	600,0	823,8	1059,0	1306,2	1565,1	1836,0
32	200,4	412,2	636,3	871,8	1119,3	1378,5	1649,4	1932,0

Y3030-32 Handleiding kostenramingen off shore-leidingaanleg

Nom.diam. inches	Nom.diam.			Betondikte in mm				
	25	50	75	100	125	150	175	200
36	224,1	459,9	707,7	966,9	1238,1	1521,3	1815,9	2122,5
42	260,1	531,9	815,7	1111,2	1418,4	1737,6	2068,2	2410,8
48	295,8	603,6	923,1	1254,3	1597,5	1952,5	2319,0	2697,3

Tabel 12. Betongewicht in ton/km inclusief bitumen coating.

Weight coating density: 3040 kg/m³

Nom.diam. inches	Nom.diam.			Betondikte in mm				
	25	50	75	100	125	150	175	200
12	83,7	179,1	286,2	405,3	535,8	678,3	832,8	998,7
14	91,2	194,1	308,7	435,0	573,3	723,3	885,0	1058,7
16	103,2	217,8	344,4	483,0	633,0	795,0	968,7	1154,4
18	114,9	241,8	380,4	530,7	692,7	866,7	1052,4	1249,8
20	126,9	265,8	416,4	578,7	752,7	938,7	1136,4	1345,8
22	138,9	289,8	452,4	626,7	813,0	1010,7	1220,4	1442,1
24	150,9	313,8	488,4	674,7	873,0	1083,0	1304,7	1538,1
26	162,9	337,5	523,8	721,8	931,8	1153,5	1387,2	1632,3
28	174,9	361,5	559,8	770,1	992,1	1225,8	1471,2	1728,6
30	186,9	385,5	595,8	818,1	1052,1	1297,8	1555,2	1824,6
32	198,9	409,5	631,8	866,1	1112,1	1369,8	1639,5	1920,9
36	222,6	457,2	703,2	961,2	1231,2	1512,6	1806,0	2111,1
42	258,6	529,2	811,5	1105,5	1411,5	1728,9	2058,3	2399,7
48	294,6	600,9	918,9	1248,9	1590,3	1944,0	2309,1	2686,2

Tabel 13. Betongewicht in ton/km inclusief polyethyleen coating.

6.2.4. Item 4. Sacrificial zinc anodes

Alle pijpleidingen moeten worden beschermd tegen corrosie (cathodic protection). Off shore-pijpleidingen worden kathodisch beschermd middels zink-anodes. Deze „opofferingsanodes” worden op regelmatige afstanden op de leiding aangebracht.

Cost:

De kosten voor zink-anodes zijn weergegeven in tabel 4 bij het hoofdstuk „Estimating rates”.

Number of anodes:

Voor begrotingsdoeleinden kunnen 7 stuks anodes per kilometer worden aangehouden.

Total length:

Bij het begroten moet ook hier rekening gehouden worden met de toeslag van 5 of 3%, als aangenomen bij item 1.

6.2.5. Item 5. Buckle arrestors

Bij de laybarge wordt de leiding tijdens het leggen over een stinger buiten de barge gebracht. Tijdens het raken van de zeebodem treedt er een buigspanning op. Om nu te voorkomen dat er een knik in de leiding komt wordt tijdens het leggen de leiding op een flinke trekspanning gehouden. Dit houdt echter niet in dat deze knik niet zal optreden. Speciaal op diep water kan deze knik optreden, zeker bij een lage wanddikte/diameterverhouding. Om dit nu te voorkomen worden op regelmatige afstanden zogenaamde „Buckle arrestors” gelast, die een voortzetting van deze knik moet verhinderen. Op het Nederlandse deel van het continentale plat zijn deze Buckle arrestors overbodig gebleken en derhalve niet toegepast.

Cost:

Selectie van het type en het aantal arrestors in de leiding is vaak een kwestie van het afwegen van risico's en kosten. Buiten het continentale plat of bij grote diepten kan men voor begrotingsdoeleinden bijvoorbeeld 3% van de linepipe-kosten nemen.

6.2.6. Item 6. Pigstations

De transportleidingen naar het vaste land of naar een ander platform, is aan beide zijden uitgevoerd met een „Pigstation”. Deze stations zijn nodig voor het lanceren van scrapers of pigs (ballen) voor het schoonmaken van de leiding of het verwijderen van vloeistof. Het scraperen wordt uitgevoerd met behulp van een bal of een pig. De bal wordt veelal gebruikt om het achtergebleven condensaat te verwijderen. Pigs worden gebruikt voor het schoonmaken van de leiding. Ook kunnen pigs uitgevoerd worden met bijzondere apparatuur voor de inspectie van de leiding.

Cost:

De materiaalkosten voor deze pigstations zijn weergegeven in tabel 5 bij het hoofdstuk „Estimating rates”.

6.2.7. Item 7. Risers

Als de pijpleiding het platform bereikt heeft, kan deze aangesloten worden aan de riser. Dit is een „J”-vormig pijpstuk dat aan de onderzijde aan de leiding wordt verbonden, en de bovenzijde van de riser aan het pigstation op het platform. Het verticale deel wordt door zogenaamde riserclamps aan één der poten van het platform bevestigd. In sommige gevallen is de riser al geïnstalleerd tijdens de bouw van het platform. Als dit het geval is behoeft in de begroting alleen de kosten van de tie-in meegenomen te worden (zie item 21).

Echter in het geval dat er een riser bijgeplaatst moet worden, dient er wel rekening gehouden te moeten worden met de navolgende kosten.

6.2.7.1. Riser material

Dit houdt de aankoop in van alle materiaalcomponenten, zoals bochten, pijp, isolatieflenzen enzovoort. Alvorens de kosten hiervoor te kunnen bepalen moet eerst het gewicht van de riser bepaald worden.

In tabel 14 is weergegeven het gewicht per ton/meter. De lengte van de riser wordt bepaald uit de volgende formule:

$\text{Lengte riser} = \text{Waterdiepte} + 40 \text{ meter}$

Gewicht van Risers	
Diam. inch	Gewicht Ton/m
24"	0,27
26"	0,32
28"	0,36
30"	0,42
32"	0,48
34"	0,54
36"	0,60
38"	0,67
40"	0,75
42"	0,83
44"	0,95
46"	1,10
48"	1,25

Tabel 14.

Cost:

De kosten per/ton zijn weergegeven in tabel 6, bij het hoofdstuk „Estimating rates”.

6.2.7.2. Riserprefabrication cost

De prefabrication-kosten houden in de kosten voor het stellen, lassen, NDT-onderzoek, coaten en transportkosten (FOB).

Cost:

De prefabrication cost zijn weergegeven in tabel 7 bij het hoofdstuk „Estimating rates”.

6.2.8. *Item 8. Rock and gravel*

6.2.8.1. *Inleiding*

Een niet te onderschatten post in de begroting is rockdumping. In dit stadium van de begroting is dit helaas moeilijk te schatten. Vaak wordt dit opgelost door een stelpost aan de begroting toe te voegen. In een volgende begrotingsfase na de survey's als er meer gegevens bekend zijn over de te volgen route, stabiliteit en morfologische veranderingen van het zeebed, visserij en ankergebieden, kan er globaal wat geraamd worden. Onzeker blijft het echter altijd, zeker door span-correcties die na de „post survey” nog gepleegd moeten worden.

Globaal kan er van uitgegaan worden dat rockdumping toegepast wordt voor:

- stabilisatie en bescherming van de pijpleiding;
- afdekken van de pijpleiding;
- freespan-correcties;
- zeebodpreparatie voorafgaand aan het pijpleggen;
- bodembescherming rond en tussen offshore-constructies.

Het aanbrengen van rock geschiedt door voor dit doel speciaal gebouwde vaartuigen, alhoewel zij ook ingezet kunnen worden voor andere werkzaamheden zoals:

- diving support vessel;
- soil investigation;
- tie-in vessel;
- cable service vessel;
- pre en post survey;
- een enkele als trailing suction hopper dredger.

Men onderscheidt 2 typen rockdump vessels namelijk:

- side stone dumping vessel (fig. 15);
- fall pipe dumping vessel (fig. 16).

Bij de Nederlandse baggerbedrijven bestaat veel know-how op dit gebied. De Nederlandse steenstortvloot kent een aantal van deze vaartuigen. De carrying capacity lopen uiteen van 1.100-18.500 ton. Enkele voorbeelden hiervan zijn:

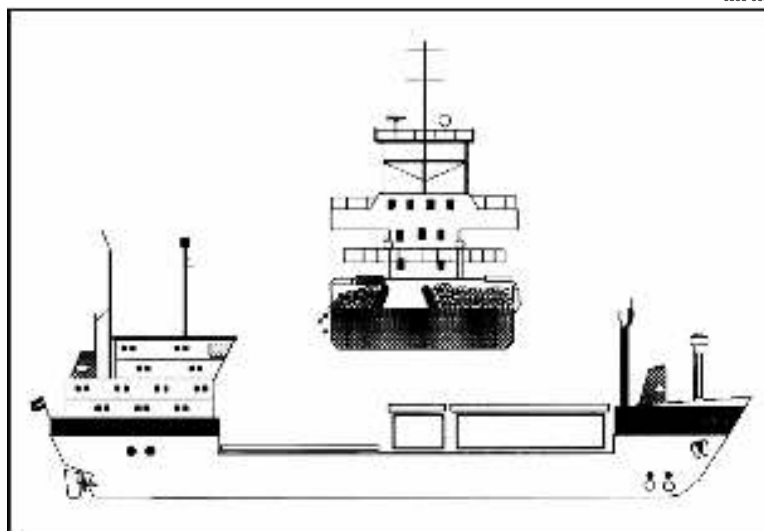
Sidestone dumping vessels

- Frans 1.100 ton
- HAM 601 1.270 ton

Y3030-36 Handleiding kostenramingen off shore-leidingaanleg

- HAM 602 1.825 ton¹
- Jan Steen 2.000 ton
- Rocky Giant 3.400 ton

1 Optie: Als fall pipe dumping vessel uit te rusten.



Figuur 15. Side stone dumping vessel.

Fall pipe dumping vessel

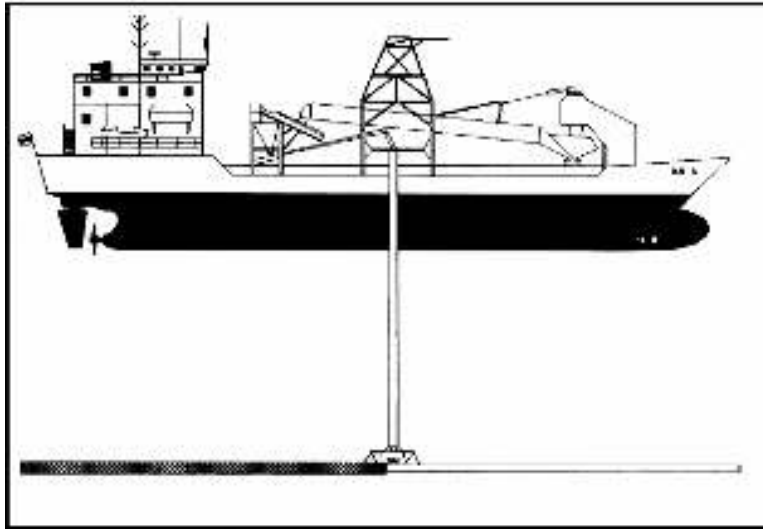
- Trolness 8.200 ton
- HAM 310 14.000 ton
- Seaway Sandpiper 18.500 ton

Rock kan zowel in Noorwegen als Schotland gekocht worden. De gravel kan in de Noordzee gewonnen worden. Er zijn natuurlijk een groot aantal denkbare transportmogelijkheden om het materiaal naar het leidingtracé te brengen, zoals:

- rock halen in Noorwegen of Schotland;
- per schip laten aanvoeren naar supply-locaties;
- op winplaatsen in de Noordzee.

Een en ander is afhankelijk van de locatie van de pijpleiding ten opzichte van de laad- of winplaatsen en de hoeveelheid te verwerken stortmateriaal.

0838-0640



Figuur 16. Fall pipe dumping vessel.

Bij de daarvoor ingerichte laadplaatsen kan men tot 2000 ton/uur laden.

In deze fase van de begroting van het project zijn er een groot aantal onzekerheden, zoals:

- hoeveel moet er gestort worden;
- waar moet er gestort worden;
- waar halen we het vandaan;
- welk type dumping vessel kan het doen, en wat is de carrying capacity;
- wat moet ik rekenen in de begroting voor toeslag op het theoretisch stortprofiel in verband met het type dumpvessel die het werk gaat doen.

Dit dwingt tot het doen van een aantal aannames.

6.2.8.2. Item 8.1. Unknown

In dit geval, als er geen enkel gegeven voorhanden is, kan als globale benadering gekozen worden dat per 100 km leiding 20 spans voorkomen van 100 m lang. Benodigd per meter circa 12 m³. Tevens dient men rekening te houden met kabel en leiding crossings, hiervoor nemen we 10% extra mee in de begroting.

6.2.8.3. Item 8.2. Platforms en structures (unknown)

Voor begrotingsdoeleinden kan 10.000 m³ per installatie aangehouden worden.

6.2.8.4. Item 8.3. Known

In geval dat de hoeveelheid rock/gravel met enige nauwkeurigheid bepaald kan worden, moet men wel rekening houden met een toeslag op het theoretisch profiel

Bij toepassen van een side stone dumping vessel moet rekening gehouden worden met een toeslag van 50%, en bij fallpipe dumping vessel 25%.

Cost:

De materiaalkosten voor rock/gravel zijn weergegeven in tabel 8 bij het hoofdstuk „Estimating rates”.

6.2.9. Item 9. Concrete mattresses

Matrasses komen voor in diverse verschijningsvormen. Ook zij hebben ten doel de pijpleiding te beschermen en voor de benodigde stabiliteit en freespan corrections. Voor de begrotingsmethode passen we de matrasses alleen toe bij kabel- en leidingkruisingen. Voor ons doel rekenen we 5 stuks matrasses per crossing.

Cost:

De kosten van concrete matrasses zijn weergegeven in tabel 9 bij het hoofdstuk „Estimating rates”.

6.2.10. Item 10. Other materials (miscellaneous)

Bij dit item kunnen de materiaalkosten bijgevoegd worden van constructies welke niet bij de voorgaande items behandeld zijn.

Ook kan dit item gebruikt worden om een toeslag te geven voor niet-geïdentificeerd materiaal (miscellaneous).

6.2.11. Item 11. Import duties

Indien noodzakelijk.

6.2.12. Item 12. Sub total materials

6.3. Installation

6.3.1. Item 13. Off shore survey

In het hoofdstuk begrotingsgegevens en uitgangspunten is de seasurvey reeds behandeld.

Allowance:

Op het totaal van de uit te voeren lengte van de survey moet ook hier een toeslag gegeven worden van 3 of 5% voor known en unknown.

Dayrate vessel:

Voor de dayrate van de survey vessel zie equipment day rates bij het hoofdstuk „Estimating rates”.

Mobilisatie/demobilisatie:

Hiervoor begroten 4 dagen per survey, of berekenen

Progress rate survey vessel	
Tracé lengte km	Progress rate km
< 50	10
> 50	15

Tabel 15. Progress rate survey vessel.

Weather down time: Eff factor 0,85

Mechanical down time: Eff factor 0,95

6.3.2. Item 14. Pipe laying

Total length:

De total length is dus inclusief de toeslag voor known en unknown, dus 3 of 5%.

Progressrate laybarge

De gemiddelde leidinglegsnelheid is in het algemeen een moeilijk in te schatten punt en is sterk afhankelijk van het te kiezen of beschikbare schip en de daarbij behorende produktie. Hierbij een tabel met de zogenaamde „ideal layrate”. Deze layrates dienen gecorrigeerd te worden voor weather and mechanical down time. Verder moet men er rekening mee houden dat het legseizoen maximaal 270 dagen telt. Voor werken die uitsluitend in de flanken van het seizoen uitgevoerd worden, dient rekening gehouden te worden met een hogere weather down time. Bij overschrijding moet aan een volgend legseizoen gedacht worden, wat dus inhoudt extra mobilisatie en demobilisatie.

Y3030-40 Handleiding kostenramingen off shore-leidingaanleg

Ideal layrate 100% productivity	
Diam. Inch	Layrate ¹ in meters
20"	4450
22"	4400
24"	4200
26"	4100
28"	4000
30"	3800
32"	3700
34"	3600
36"	3400
38"	3300
40"	3200
42"	2930
44"	2500
46"	2300
48"	2200

Tabel 16.

1 Third generation laybarge met een automatisch lasproces.

Mobilisatie/demobilisatie cost:
Zie hoofdstuk „Estimating rates”.

Mobilisatie/demobilisatie:
4 days (of berekenen).

Weather down time factor									
Type of laybarge	Latitude (north)								
	53	54	55	56	57	58	59	60	61
Large semi submersible	0,92	0,90	0,88	0,86	0,84	0,80	0,77	0,70	0,64
Small semi submersible	0,83	0,80	0,77	0,74	0,70	0,65	0,60	0,56	0,52
Ship shape	0,81	0,78	0,74	0,70	0,65	0,60	0,55	0,50	0,45
Conventional	0,75	0,73	0,69	0,65	0,60	0,55	0,50	0,42	0,35

Tabel 17. Weather down time.

Mechanical down time: Eff. factor 0,85.

Stinger cost:
Voor pijpleidingen groter dan 20" één nieuwe stinger rekenen per legseizoen, alhoewel niet alle barges een vervangbare stinger hebben. Voor de kosten zie hoofdstuk „Estimating rates”.

Laybarge spread day rate: De kosten van de laybarge spread is inclusief

- Laybarge;
- Crew, food, insurance;
- Survey vessel;
- Fuel and lubrication;
- X-ray, maintenance;
- Supply vessels (excl. pipe haulvessel);
- Anchor handling vessels;
- Consumables.

Voor kosten zie hoofdstuk „Estimating rates”.

Slow down days:

Voor het naderen van platforms en pijp- en kabelkruisingen is men vaak gedwongen om de produktie te verlagen, dit moet behoedzaam gebeuren.

Voor begrotingsdoeleinden in deze fase rekenen met:

- | | |
|-------------------------------------|--------|
| - Cable and pipeline crossings | 1 day |
| - Platforms and other constructions | 2 days |
| - Landfalls | 2 days |

Bardge set-up: 2 days per start.

6.3.3. Item 15. Material transport (freight)

Vaak zijn er aanzienlijke bedragen gemoeid met de kosten voor storage, transport en handeling van pijpmaterialen. Veelal geschiedt het aanbrenge van de anti-corrosie coating in een andere fabriek dan de weightcoating. Dit brengt dus extra transporten met zich mee, tevens het laden, lossen en het opslaan van het pijpmateriaal. In bepaalde gevallen komt het zelfs voor dat op de supplybase-locatie een weightcoatings-fabriek opgezet wordt. Het moet dus duidelijk zijn dat in de voorfase van het project de routing van de pijpmaterialen nog niet vast ligt, zodat de kosten hiervoor slechts globaal kunnen worden begroot.

Voor de begroting in deze fase van het project kunnen de volgende uitgangspunten gekozen worden, daarbij uitgaande dat de kosten van lossen, laden en opslag opgenomen zijn bij de prijs voor het aanbrenge van de anti corrosie en beton coating. Het lossen, handelen en weer laden op de supply vessel zijn opgenomen in de kosten van de „material supply base location”.

Y3030-42 Handleiding kostenramingen off shore-leidingaanleg

- Item 15.1 Pipemill to anticorrosionplant.
- Item 15.2 Anticorrosion plant to concrete weightcoating plant.
- Item 15.3 Concrete weightcoating plant to material supply base.
- Item 15.4 Material supply base to lay barge.
- Item 15.5 Miscellaneous transport.

Bij het begrotingsvoorbeeld gaan we er vanuit dat de transporten naar de laybarge vanaf de opslag van de weightcoatingfirma plaatsvindt, of dat de tijdelijke weightcoating plant gevestigd is op de material supplybase, zodat we item 15.3 kunnen overslaan. Men dient er echter wel rekening mee te houden dat item 15.3 wel voor kan komen.

6.3.3.1. Item 15.1. Pipemill to anticorrosion plant

Afhankelijk van het contract welke men afsluit met een pijpleverancier, zal het over het algemeen zo zijn dat de pijpleidingmaterialen franco anticorrosie firma afgeleverd worden. Lossen, opslag en laadkosten zijn verwerkt in de coatingsprijzen.

6.3.3.2. Item 15.2. Anticorrosion plant to concrete weightcoating plant

Over het algemeen zullen de transporten plaatsvinden per trailer met oplegger. Het aantal te laden pijplengten is weergegeven in tabel 18.

Het totaal aantal transporten kan bepaald worden uit:

$$\frac{\text{Totaal leidinglengte}}{\text{Aantal pijplengte per vracht} \times 12,5}$$

Pijpdiam.	Wandd.	Aantal/vr.	Pijpdiam.	Wandd.	Aantal/vr.
4"	4,8	160	20"	6,5	13
4"	6,0	140	20"	7,8	13
4"	8,5	100	20"	9,2	13
6"	4,8	112	20"	11,2	13
6"	6,3	87	24"	7,7	13
6"	7,1	78	24"	9,3	13
6"	7,9	70	24"	11,1	12
8"	6,3	66	24"	13,1	11
8"	7,9	54	30"	9,6	9
8"	8,56	50	30"	11,6	9
8"	9,5	45	30"	13,8	8
10"	6,3	49	30"	16,5	7
10"	7,8	44	36"	11,6	5

Pijpdiam.	Wandd.	Aantal/vr.	Pijpdiam.	Wandd.	Aantal/vr.
10"	9,3	37	36"	13,9	5
10"	11,0	31	36"	16,4	5
12"	7,1	36	36"	19,7	5
12"	9,5	30	42"	13,4	4
12"	11,0	26	42"	16,1	4
12"	14,2	20	42"	19,1	4
16"	8,7	25	42"	22,9	3
16"	12,7	18	48"	15,3	4
16"	14,2	16	48"	18,3	4
16"	16,7	14	48"	21,7	3
18"	6,3	21	48"	26,1	3
18"	7,0	21			
18"	8,3	21			
18"	9,9	20			

Tabel 18. Aantal Pijp rechte lengtes per vracht.¹

Trailer rate:

Voor trailerrate zie hoofdstuk „Estimating rates”. Reken 1 vracht per dag.

6.3.3.3. Item 15.3. Concrete weightcoating plant to material supply base

Deze optie kan in bepaalde gevallen voorkomen worden, men dient er echter rekening mee te houden dat de pijp vanaf 12" bekleed is met beton. Het gewicht moet dan bepaald worden met behulp van tabel 12 en tabel 13.

Bij het bepalen van de vrachten moet men er om denken dat de 28 ton per trailer niet overschreden mag worden.

Trailer rate:

Voor trailer rate zie hoofdstuk „Estimating rates”. Reken 1 vracht per dag.

6.3.3.4. Item 15.4. Material supply base to the laybarge

Het aantal pipe haul vessels voor pijptransport tussen de supply base en de laybarge is afhankelijk van haar capaciteit, weercondities en vaarafstand.

Rated capacity pipe haul vessels:

Voor de capaciteit en vaarsnelheid van de pipe haul vessels kan tabel 19 gebruikt worden.

1 Maximum te laden per vracht 28.000 kg.

Y3030-44 Handleiding kostenramingen off shore-leidingaanleg

Ratedcapacity in M/t	Speed („S”) NM/hour	Usable capacity („C”) in M/t
600	10	550
1400	11	875
1550	11	1000
2200	12	1725
2700	12	2300

Tabel 19.

Pipe haul vesselrate:

Voor pipe haul vesselrate zie hoofdstuk „Estimating rates”.

Total lay barge days:

Zie item 14.

Number of pipe haul vessels:

Het aantal pipe haul vessels per dag benodigd voor het project kan bepaald worden uit de formule weergegeven bij item 15.4, bij het begrotingsmodel.

Item 15.5. Miscellaneous transport

Estimate.

6.3.4. Item 16. Pre sweeping dredging operations

De zeebodem langs het off shore-pijpleidingtracé is meestal niet vlak. De zeebodem is rijkelijk getooid met oneffenheden, zogenaamde zandduinen. De aanwezigheid van deze zandduinen maakt het noodzakelijk om deze voor te bewerken. Deze werkzaamheden vinden plaats op vooraf bepaalde plaatsen.

Het streef-baggerpijl wordt in hoofdzaak bepaald door:

- pipe stress calculations (Free span, minimum radius);
- bagger en survey toleranties;
- aanzanding of een natuurlijke sleufaanvulling;
- de periode welke verloopt tussen de egalisatie van de leidingcorridor en de installatie van de pijpleiding.

Werkmethode

De sleephopperzuiger (trailing suction hopper dredger) is het meest geschikt voor de zogenaamde „pre-sweeping” werkzaamheden. Zij zijn uitgerust met (1) of twee (2) zuigbuizen, meestal wordt er slechts één zuigbuis gebruikt, echter, een en ander is afhankelijk van de breedte van de corridor. Gedurende het baggeren heeft de sleephopperzuiger een snelheid (trail speed) van 1,5 kn. Nadat het schip ge-

laden is, vaart het naar een zogenaamde „*dumping area*”, waar de lading wordt gedumpt door het openen van de bodemdeuren. Een meer gecontroleerde manier van dumpen is, door de grond via de perspomp over de boeg in zee te pompen, of via de zuigbuizen. De sleephopperzuigers zijn uitgerust met de modernste navigatie- en controle-apparatuur.

Baggeren

De baggercyclus is een periode welke in hoofdzaak bestaat uit:

- naderen van de baggerun;
- baggerun;
- uitloop, inclusief ophalen van de sleepkop boven de top van het duin;
- terugvaren.

In principe zijn er twee methodes voor het baggeren van een „*dune area*” (een *dune area* houdt in een of meer duinen, welke gebaggerd kunnen worden in een baggercyclus).

In de praktijk is een combinatie van beide methodes gebruikelijk. De keuze welke de kapitein maakt is afhankelijk van de plaatselijke omstandigheden zoals:

- de hoek van de stroom versus de kruinrichting van de zandduinen;
- windrichting versus kruinrichting van de zandduinen;
- hoogte van de golven en deining versus scheepsbeweging en baggerrichting (zie fig. 17 en 18).

De manoeuvreertijd van de sleephopperzuiger is een belangrijk deel van de baggercyclus, vooral in relatief kleine area's met veel zandduinen.

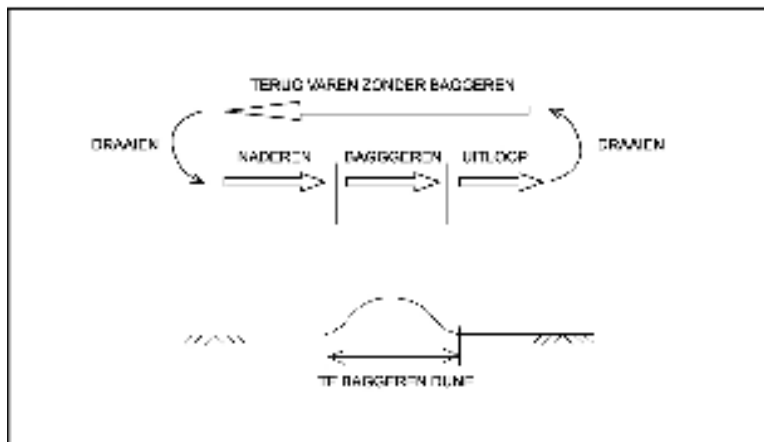
Toleranties:

De gebaggerde (swept)route kan gerealiseerd worden met een tolerantie van circa 0,5 m ten opzichte van het verlangde profiel. Weercondities kunnen grote invloed hebben op de verlangde nauwkeurigheid. Kleine verschillen in de grondslag van de zeebodem kunnen grote fluctuaties brengen in de produktie van de sleephopperzuiger, het kan resulteren in een onregelmatig bodemprofiel na het normale baggeren.

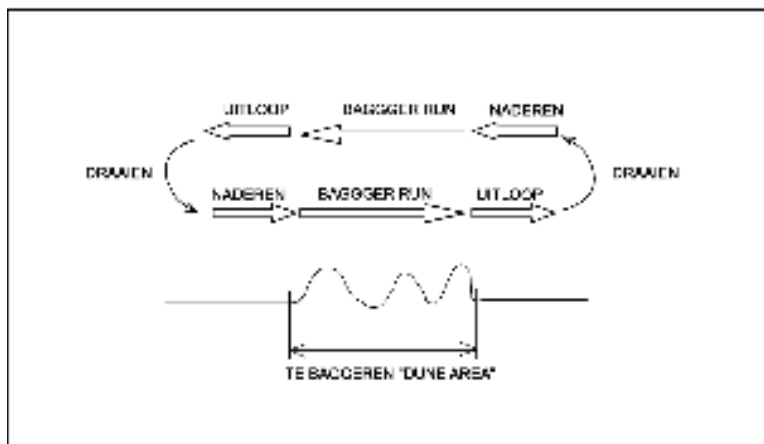
Dredging length:

De dredging length is gelijk aan de total length, over het gebied met een waterdiepte van 30 m.

0838-0641



0838-0642



Figuur 18. Baggeren „dune area” in twee richtingen.

Progress rate:

6.3.4.1. Item 16.1. Methode 1

Hierbij kan voor begrotingsdoeleinden een progress worden aangehouden van 665 m/dag/ trailing suction hopper dredger.

6.3.4.2. Item 16.2. Methode 2

Hierbij kan aangehouden worden dat gedurende de aanwezigheid van de laybarge 3,5 trailing suction hopper dredger aanwezig zijn.

Mobilisatie/demobilisatie:

4 days, of berekenen.

Weather down time:

Voor een trailer suction hopper dredger kan in de zuidelijke Noord-zee gerekend worden met een weather efficiency van 0,90.

Mechanical down time:

Mechanical efficiency 0,90.

Dayrate trailing suction hopper dredger:

Voor dayrate zie hoofdstuk „Estimating rates”.

De prijs is inclusief:

- Crew, food, insurance;
- Survey vessel;
- Fuel and lubrication.

6.3.5. Item 17. Trenching

6.3.5.1. Item 17.1. Jetten

Het begraven van pijpleidingen is een moeilijke zaak om te begroten, zeker in deze fase waarin vaak nog weinig bekend is over de route. Voor de contacten met de autoriteiten is het vaak nog te vroeg, en zeker als men op het continentale plat van de buurlanden komt.

Cover:

Transportleidingen groter dan 400 mm doorsnede kunnen zo op de zeebodem gelegd worden, mits zij niet gelegen zijn in gevoelige gebieden. We onderscheiden de gevoelige gebieden in categorieën, namelijk naar gebruiksfunctie en bodemgedrag.

Gebruiksfunctie:

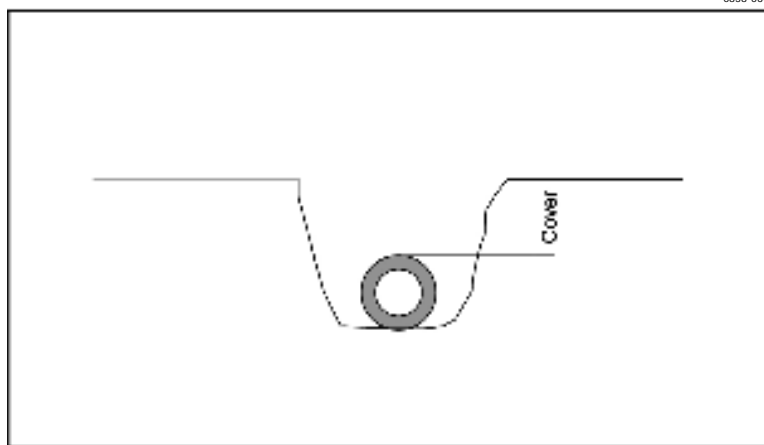
- ankergebieden;
- rede gebied;
- aanlooproutes;
- stort gebieden;
- oefengebieden van defensie.

Y3030-48 Handleiding kostenramingen off shore-leidingaanleg

Bodemgedrag:

- Dynamisch gebied.

De cover voor deze gevoelige gebieden moet afhankelijk van de omstandigheden ter plekke van geval tot geval vastgesteld worden. In de niet-gevoelige gebieden moet de pijpleiding eigenlijk een cover hebben van 0,2 m (zie fig. 19).



Figuur 19.

Als echter de gronddekking bereikt kan worden door zelf-begraving binnen 1 jaar kan het trenchen achterwege gelaten worden. Wel moeten er dan een viertal surveys uitgevoerd worden. De kosten hiervoor kunnen uitgerekend worden als aangegeven bij item 13 en bij item 17.2.

Voor deze stadia van begroten kan het volgende aangehouden worden:

- bij platforms 300 m met een cover van 2 meter;
- bij shipping lanes een cover van 5 meter;
- bij schietgebieden een cover van 2 meter;
- bij ankergebieden een cover van 10 meter;
- niet-gevoelige gebieden.

Waterdiepte bij LLWS < 30 m een cover van 1 meter.

Waterdiepte bij LLWS > 30 m niet trenchen.

Pipe trench length:

Op de zeekaarten kan nu nagegaan worden waar getrenched moet worden, en wat de cover zou moeten zijn. Dit moet dan herleid worden naar de trenchdiepte.

$$\text{Trenchdiepte} = \text{cover} + \text{pijpdiameter} + (2 \times \text{betoncoating})$$

Met behulp van tabel 20 kan nu het aantal passes bepaald worden. Voor het bepalen van de total trenching length zie item 17.1 van het begrotingsmodel.

Soil type	Trench depth m	N° of passes
Sandy soils	1,0	1
	1,3	1
	1,6	2
	1,9	2
	2,2	3
	3,0	3
Clay	1,5	1
	3,0	3
	4,5	5

Tabel 20. N° of passes.

Ideal trench rate:

Als progress rate bij 100% productivity kan tabel 21 aangehouden worden.

Soil type	Trench rate/hour/pass
Sandy soils	300 m
Clay	100 m

Tabel 21. Ideal trench rate by 100% productivity.

Mobilisation en demobilisation cost

Zie hoofdstuk „Estimating rates”.

Mobilisation en demobilisation

4 days, of berekenen.

Weather down time

Het trenchen wordt uitgevoerd door een ship shape vessel of door een flat bottom vessel. Voor de WDT kan tabel 17 van Item 14 toegepast worden.

Y3030-50 Handleiding kostenramingen off shore-leidingaanleg

Mechanical down time

Mechanical efficiency 0,75.

Trench barge spread rate

Het trenchen wordt uitgevoerd door het trekken van de „jetsled” over de reeds gelegde pijp. De trenching spread bestaat uit:

- flat bottom or ship shape vessel;
- crew, food, insurance;
- survey vessel;
- anchor handling vessels;
- supply vessel;
- fuel and lubrication;
- jetsled equipment;
- consumables.

Voor kosten zie hoofdstuk „Estimating rates”.

Slow down days

Voor het naderen van pipe line or cable crossings: 1 day.

Platforms and other constructions or landfalls: 2 days.

Barge set-up: 2 days per start.

6.3.5.2. Item 17.2. Other dredging works

Voor het baggeren en weer aanvullen van scheepvaartroutes en ankergebieden het in figuur 20 aangegeven baggerprofiel aanhouden. Het baggeren en aanvullen kan uitgevoerd worden met bijvoorbeeld 2 sleepopperzuigers van 8000 m³ en 2 sleepopperzuigers van 4000 m³. Een week produktie van 900.000 m³ kan aangehouden worden.

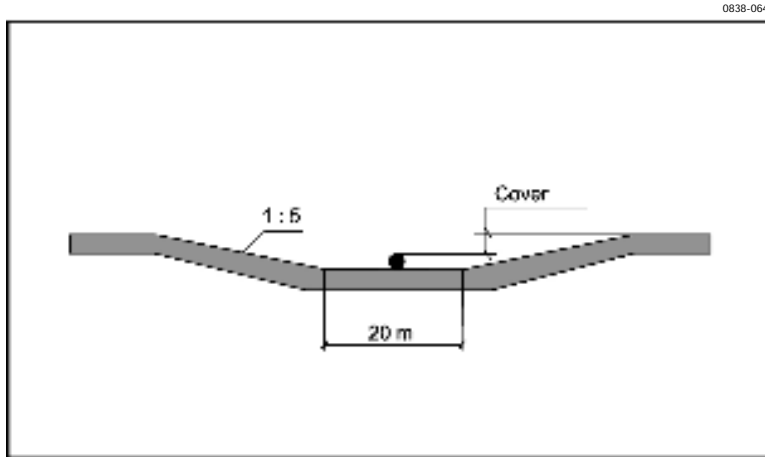
6.3.6. Item 18. Rock and gravel dumping

6.3.6.1. Item 18.1. Unknown

Voor omschrijving van de aanname zie item 8.1.

Laybarge vessel days : zie item 14.

Day rate rock dumping vessel: zie hoofdstuk „Estimating rates”.



Figuur 20. Baggerprofiel in ankergebied en shipping lines.

6.3.6.2. Item 18.2. Bij platforms and structures

Rock and gravel: Bij dit item is aangenomen 10.000 m³ per platform of andere structures

Day rate rock dumping vessel:

Zie hoofdstuk „Estimating rates”

Production rate:

Uitgaan van 2.100 m³/day

Mobilisation/

demobilisation:

4 days

Weather down time:

Weather efficiency 0,77

Mechanical down time:

Mechanical efficiency 0,90

Vessel speed:

7 kn/hr

Distance:

Estimate

Loading:

1 day

Cap. rock dump vessel:

Voor begrotingsdoeleinden een vessel aanhouden van 3400 ton/2100 m³

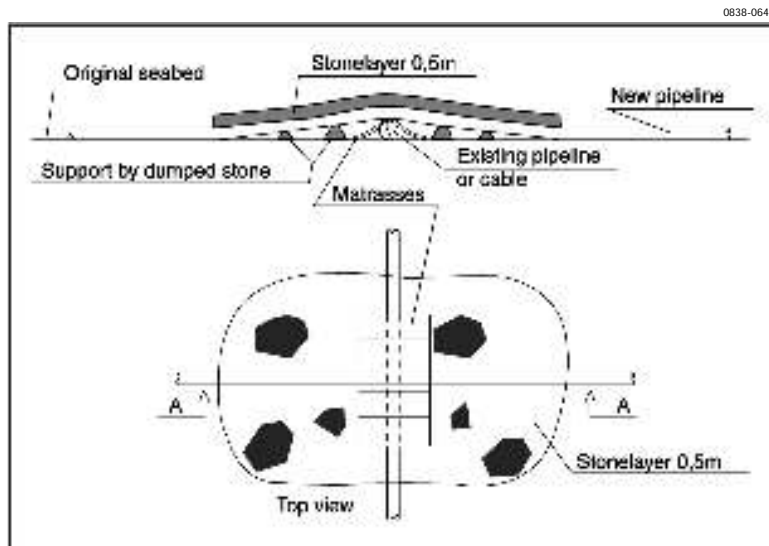
6.3.6.3. Item 18.3. Known (langs de pijpleiding)

Voor technische informatie zie bij item 18.2.

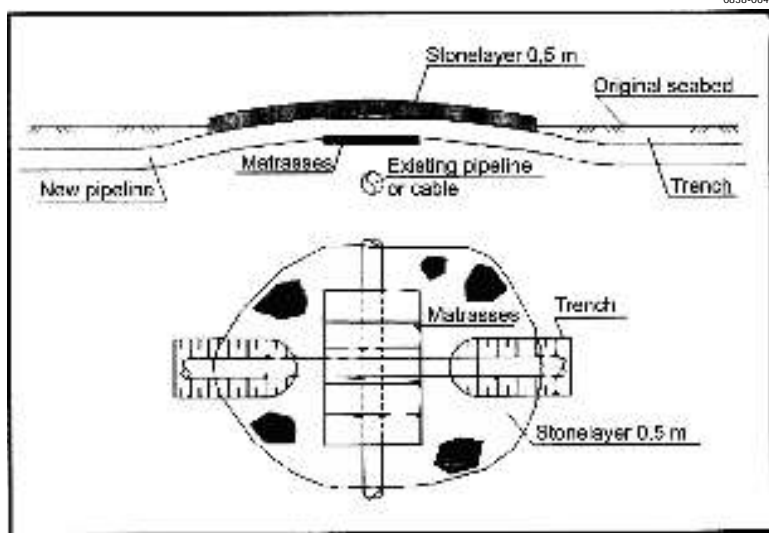
6.3.7. Item 19. Pipeline crossings

Bestaande leidingen zullen voor ons begrotingsmodel gekruist worden volgens figuur 21 en figuur 22. Aan deze kruising zijn reeds een aantal zaken eerder begroot zoals:

- slow down van de lay barge spread;
- slow down van de trench spread;
- rock and gravel dumping.



Figuur 21. Cable or pipeline crossing unburied pipelines.



Figuur 22. Cable or pipeline crossing buried pipelines.

Hier rest alleen nog het leggen van de matrasses. Dit kan geschieden

door een work vessel (MSV) uitgerust met duikuitrusting en een kraan van voldoende capaciteit:

Dayrate work vessel:	Zie hoofdstuk „Estimating rates”
Progress rate:	Leggen matrasses, 2 days per crossing
Mechanical down time:	Mechanical efficiency 0,9
Mobilisatie/ Demobilisatie:	4 days
Weather down time:	Weather efficiency 0,77

6.3.8. Item 20. Cable crossings

6.3.8.1. Inleiding

Men kan cable crossings onderscheiden in vier groepen, afhankelijk van de status en de locatie van de kabel:

1. In gebruik zijnde kabels in gebieden waar de pijpleiding niet wordt begraven.
2. In gebruik zijnde kabels in gebieden waar de pijpleiding wel begraven moet worden.
3. Niet meer in gebruik zijnde kabels in gebieden waar de pijpleiding niet wordt begraven.
4. Niet meer in gebruik zijnde kabels in gebieden waar de pijpleiding wel begraven moet worden.

Voor de bovenstaande groepen zijn de volgende oplossingen gebruikelijk, en dienen voor begrotingsdoeleinden aangehouden worden.

Alternative 1

Overbruggen van kabels volgens figuur 21 bij item 19.

Alternative 2

Het doorknippen van de kabel, daarna het leggen en trenchen van de pijpleiding en na het aanvullen een kabelcrossing maken als aangegeven in figuur 22 met dit verschil dat de kabel over de pijpleiding loopt. Uiteraard moeten nieuwe kabelverbindingen gemaakt worden.

Alternative 3

Geen verdere actie, pijpleiding direct over de kabel leggen.

Alternative 4

Een kabelsectie uitnemen en de pijpleiding doorleggen.

6.3.8.2. Item 20.1. Alternative 1

Dayrate work vessel: Zie hoofdstuk „Estimating rates”
Progress rate: Leggen matrassen 2 days per crossing
Mechanical down time: Mechanical efficiency 0,90
Mobilisatie/demobilisatie: 4 days/crossing
Weather down time: Weather efficiency 0,77

6.3.8.3. Item 20.2. Alternative 2

Dayrate work vessel:
Cable service vessel: Zie hoofdstuk „Estimating rates”
Wing dredger:
Progress rate: 7 days/crossing
Mechanical down time: Mechanical efficiency 0,77
Mobilisatie/demobilisatie: 4 days/crossing
Weather down time: Weather efficiency 0,77

6.3.8.4. Item 20.3. Alternative 3

Geen consequenties.

6.3.8.5. Item 20.4. Alternative 4

Dayrate work vessel:
Wing dredger: Zie hoofdstuk „Estimating rates”
Progress rate: 4 days/crossing
Mechanical down time: Mechanical efficiency 0,90
Mobilisatie/demobilisatie: 4 days/crossing
Weather down time: Weather efficiency 0,77

6.3.9. Item 21. Tie-ins

6.3.9.1. Inleiding

Er zijn drie hoofdgroepen te onderscheiden voor het maken van tie-ins.

De uitvoering hiervan kan zowel boven als onder water geschieden:

- verbinding tussen twee pijpleidingsecties;
- reparatie van een constructiefout;
- tie-in van de hoofdleiding aan de riser, of aan een reeds gemonteerde riser.

Voor de begroting kan een keus gemaakt worden uit:

6.3.9.2. Item 21.1. Surface tie-in

Pipeline to pipeline met behulp van de laybarge. Deze methode kan toegepast worden tot een maximale waterdiepte van 100 meter, een

en ander diameter- en gewichtsaafhankelijk, anders kraanschip toe-
passen. Ook kan in plaats van een lasverbinding een mechanical
connector of flensverbinding toegepast worden.

Tie-in time: Zie tabel 22 kolom 1
Mobilisatie/demobilisatie: 4 days, of berekenen
Mechanical down time: Mechanical efficiency 0,90
Barge set-up time: 2 days/tie-in
Weather down time: Zie tabel 17 item 14
Dayrate laybarge: Voor laybarge rate zie hoofdstuk
„Estimating rates”

6.3.9.3. Item 21.2. Subsea tie-in

De onderwater tie-in hoeft niet noodzakelijkerwijze met een lay-
barge te geschieden. Over het algemeen wordt hiervoor een tie-in
vessel ingezet (MSV). Zo kan hier zowel met een lasverbinding (hy-
perbaric welding) als met een mechanical connector de verbinding
gemaakt worden.

Tie-in time: Zie tabel 22 kolom 2 en 3
Mobilisatie/demobilisatie: 4 days, of berekenen
Mechanical down time: Mechanical efficiency 0,90
Barge set-up time: 2 days/ tie-in
Weather down time: Zie tabel 17 item 14
Tie-in spread rate: Voor tie-in spread rate zie hoofdstuk
„Estimating rates”

Diameter inch	Kolom 1 Surface tie-in days	Kolom 2 Hyperbaricweld days	Kolom 3 Mechanical conn. days
18"	4	10	7
20"	4	10	7
22"	4	11	7
24"	4	12	8
26"	4	12	8
28"	4	13	9
30"	4	14	10
32"	4	14	10
34"	4	15	10
36"	6	15	10
38"	6	15	10
40"	8	18	12
42"	8	18	12
44"	8	20	14
46"	10	24	16
48"	10	24	16

Tabel 22. Tie-in time.

Diameter inch	Setting days
28"	4
30"	4
32"	4
34"	4
36"	5
38"	5
40"	6
42"	6
44"	7
46"	8
48"	8

Tabel 23. Riser setting days.

Mobilisatie/demobilisatie:	4 days, of berekenen
Mechanical down time:	Mechanical efficiency 0,90
Barge set-up time:	2 days each
Weather down time:	Zie tabel 17 item 14
Tie-in spread en Laybarge spread rate:	} Voor tie-in spread rate en laybarge spread rate zie hoofdstuk „Estimating rates”

6.3.11. Item 23. Installation of pigstation (s)

Voor de installationcost van de offshore pigstations zie tabel 5 bij hoofdstuk „Estimating rates”.

6.3.12. Item 24. Other construction cost

6.3.13. Item 25. Submarine inspection

Een eenvoudige manier om het aantal working days te bepalen is het aantal laybarge days en trench barge days bij elkaar op te tellen. Beter en nauwkeuriger is de submarine te verdelen over een aantal activiteiten, dit sluit beter bij de werkelijkheid aan. De verdeling zou er als volgt uit kunnen zien:

- 50% van de lay barge spread days;
- 50% van de trench barge spread days;
- 25% van de tie-in barge spread days.

Day rate:

voor de day rate van de tender en sub marine zie bij hoofdstuk „Estimating rates”.

6.3.14. Item 26. Shore base facilities

De tijdsperiode dat de supply base in gebruik is, is afhankelijk van de constructieperiode en de grootte van het project. De constructieperiode dient echter wel vermeerderd te worden met de periode van aan- en afloop van het project. Bij het begroten van deze kostenpost gaan wij uit van een vast bedrag van bijvoorbeeld f 3.000.000,— en maandkosten van f 700.000,— basis 1e kwartaal 1993.

Hiervan uitgaand van een project van circa 400 km. Voor kleinere projecten moet men de bedragen kritisch bezien, of liever nog apart rammen.

De eerdergenoemde kosten zijn ter dekking voor de onderstaande zaken:

- lossen op de supply base van alle pijpleidingmaterialen, het opslaan hiervan, en later weer opnemen en laden van de supply vessels;
- idem van risers, fittingen, afsluiters, anodes enzovoort;
- bevoorraden van supply vessels behorende tot de
 - laybarge spread;
 - pipe haul vessel;
 - burry barge spread;
 - derrick barge spread;
 - tie-in (MSV) spread;
 - baggervaartuigen;
 - survey vessels.

Inrichten van de supply base:

- afracsteringen, schuttingen;
- keten, containers, wagens en loodsen;
- inrichten (kopieermachine, computers e.d.);
- verhardingen rondom keten en loodsen;
- parkeerplaats;
- tijdelijke bouwwegen, verhardingen;
- bouw elektra, verlichting;
- bouw watervoorziening;
- riolering/septic-tank;
- telefoon, telex, telefax;
- veiligheidsvoorzieningen;
- beschermingsmiddelen;
- hulpsteigers;
- woonoord.

Exploitatie van de supply base:

- afrastringen, schuttingen;
- keten, containers, wagens, loodsen;
- verbruikskosten (keuken/schaft, schoonmaken, stookkosten);
- intern transport;
- opruimen/schoonmaken (bouwplaats + werkwegen);
- inrichten (kopieermachine, computers e.d.);
- terreinhuur;
- hulpsteigers;
- woonoord.

Demonteren en opruimen van de supply base:

- afrastringen, schuttingen;
- keten, containers, wagens en loodsen;
- tijdelijke bouwwegen, verhardingen;
- parkeerplaats;
- hulpsteigers;
- woonoord.

Aan en afvoer transporten (excl. materialen).

Diversen:

- algemeen transport;
- vergunningen;
- agenten;
- surveyors;
- immigration officers;
- invoerrechten (evt.);
- havengelden;
- loodsgelden.

Project duration:	Estimate
Fixt amount:	NLG 3.000.000,— ¹
Month rate:	NLG 700.000,— ¹

1 Zie toelichting.

6.3.15. Item 27. Subtotal installation

Totaal van items 13 t/m 26.

6.3.16. Item 28. Helicopter-service

De helicopter-service wordt berekend als een percentage (circa 1%) van de installation cost (item 27).

6.3.17. Item 29. Precommissioning

De werkzaamheden omvatten het vullen, hydrostatisch testen, ontwateren, schoonmaken en drogen van de pijpleiding. De precommissioning wordt berekend als een percentage (2½%) van de installation cost (item 27).

6.3.18. Item 30. Installation engineering, as built documentation enzovoort

Deze werkzaamheden worden uitgevoerd door de pipeline contractor. De kosten worden berekend als een percentage (2%) van de installation cost (item 27).

6.3.19. Item 31. Total materials and installation cost

Totaal van Items 12, 27, 28, 29 en 30.

6.3.20. Item 32. Design, engineering, procurement, project management, project service, site supervision

Deze werkzaamheden vinden plaats zowel tijdens de feasibility als de detail engineering en installatiefase.

Na de „Feasibility survey” vindt de feasibility-studie plaats. De studie voor een offshore pijpleiding houdt onder meer in de route selection, voorontwerp en de evaluatie van de aanlegmethoden. Tevens is een orde van grootteraming van de pijpleiding onderdeel van de studie.

Na de route survey komen we in de detail *engineering fase aan*. De final design houdt in: een complete evaluatie van alle verzamelde informatie vanuit de feasibility survey in combinatie met gedetailleerde route survey. Dit levert de criteria op voor de finalisatie en optimalisatie van het pijpleidingontwerp en de constructiemethode.

De werkzaamheden en kosten houden onder meer in:

Engineering survey

Het verzamelen van informatie welke noodzakelijk is voor zowel het ontwerp als de installatie van de pijpleiding. Dit houdt onder meer in:

- general codes, lokal codes en standards;
- permits, licences, certifications;
- meteorological data;
- oceanografic data;
- overige informatie over shipping, fishing, platforms en well-heads.
- cost surveys.

Design engineering management supervisie:

- project management;
- project engineering;
- scheduling;
- cost engineering;
- contracting;
- administration;
- procurement;
- expediting;
- material inspection;
- design engineering;
- anchor studie;
- morphological studie;
- pipeline anchor studie;
- weight calculations;
- stress calculations;
- tie-in calculations;
- riser calculations;
- sag and overbend calculations;
- stinger calculations;
- route selection;
- barge selection;
- soil movements analysis;
- pipe buckling analysis;
- a computer simulation pipe lay operation;
- material specifications;
- construction specifications;
- drawings:
 - routeplans and profiles;
 - risers;
 - launching traps;
 - pipe line crossings;
 - cable crossings;
 - tie-ins;
 - pipe line anchoring;
- site supervision;
- inspection;
- as built;
- final report;
- temporary offices (owner/operator).

De kosten worden berekend als een percentage (8%) van de material en installation cost (item 31).

Y3030-62 Handleiding kostenramingen off shore-leidingaanleg

6.3.21. Item 33. Insurance and certification

Insurance and certification cost wordt berekend als een percentage (2,5%) van de materialen installation cost (item 31).

6.3.22. Item 34. Sub total material, installation, engineering, insurance

6.3.23. Item 35. Contingency

Project contingency wordt aan een project toegevoegd ter dekking van onvoorzienbare kostenelementen binnen de definitie van de projectomvang, dat design changes welke zich normaal voordoen gedurende de ontwikkeling van het project zonder dat het wezen van het project is aangetast.

De hoogte van de contingency is afhankelijk van vele factoren zoals: projectdefinitie, begrotingsmethodiek enzovoort. Veelal wordt een percentage toegepast van 15 t/m 25% van het subtotaal material, installation, engineering, insurance (item 34).

6.3.24. Item 36. Total estimate

7. Begrotingsmodel

7.1. Estimate working sheets

0838-0648

Item No	Description / Estimate	Total cost
1.0	LINE PIPE	
	MATERIAL	
	Diameter :	inches
	Basic length :	km
	Cost DFL :	m.ton
 km(whit) } x	m.ton/km=
 km(whit) } x	m.ton/km=
 km(whit) } x	m.ton/km=
 km(whit) } x	m.ton/km=
 km(whit) } x	m.ton/km=
	Sub total :	m.ton
	Allowance	
	Precise route not known	
	Add 5%m.ton
	Total length	
Precise route known		
Add 3%m.ton	
Total length:		
TOTAL WEIGHTm/ton	
ESTIMATE:		
Total weight (m.tons)		
cost (Dfl/m.ton)		
..... x	
2.0	ANTI CORROSION COATING	
	ESTIMATE:	
2.1	Bitumen coating:	
	Basic length (m)	cost (Dfl/m) Allowance
 x	x
2.2	Polythene coating:	
	Basic length (m)	cost (Dfl/m) Allowance
 x	x
3.0	CONCRETE WEIGHT COATING	
	ESTIMATE:	
	Basic length (m)	cost (Dfl/m) Allowance
 m1(.....) x	x
 m1(.....) x	x
 m1(.....) x	x
 m1(.....) x	x
	TOTAL COST CONCRETE WEIGHT COATING

Y3030-64 Handleiding kostenramingen off shore-leidingaanleg

0838-0649

Item No	Description / Estimate	Total cost
4.0	<p>SACRIFICIAL ZINC ANODES</p> <p>Diameter : inches Basic length : km no of anodes : per km Mat. cost Dfl : each</p> <p>Basic length (km) No/km Cost each (Dfl) Allowance</p> <p>..... m1 x x x</p>	
5.0	<p>BUCKLE ARRESTORS</p> <p>[if required]</p> <p>ESTIMATE:</p> <p>3% Total est. cost item 1</p> <p>0.02 x</p>	
6.0	<p>MATERIAL PICSTATION</p> <p>Diameter : inches No skeletons : ps Mat. cost Dfl : each</p> <p>ESTIMATE:</p> <p>no of skeletons Material cost</p> <p>..... x</p>	
7.0	<p>RISER(S)</p> <p>No of risers : ps Diameter : inches Waterdepth : m Weight : ton/m Mat. cost Dfl : ton</p> <p>Total weight: Waterdepth + 40 Weight Riser (m) (ton/m) No of</p> <p>(..... + 40) x x = ton</p>	
7.1	<p>riser material cost</p> <p>ESTIMATE:</p> <p>Total weight Material cost</p> <p>ton Dfl/ton</p> <p>..... x =</p>	
7.2	<p>Riser prefabrication cost:</p> <p>ESTIMATE:</p> <p>Total weight pre Fabr. constr. cost</p> <p>ton Dfl/ton</p> <p>..... x =</p>	

Handleiding kostenramingen off shore-leidingaanleg **Y3030-65**

0838-0650

Item No	Description / Estimate	Total cost																	
B.0	<u>ROCK AND GRAVEL</u>																		
B.1	Unknown: ESTIMATE:																		
	<table> <tr> <td>Basic length (km)</td> <td>Allowance</td> <td>240 m/3km</td> <td>Mat. Cost Dfl/m³</td> </tr> <tr> <td>x</td> <td>x</td> <td>240</td> <td>x</td> </tr> </table>	Basic length (km)	Allowance	240 m/3km	Mat. Cost Dfl/m ³	x	x	240	x	-----									
Basic length (km)	Allowance	240 m/3km	Mat. Cost Dfl/m ³																
x	x	240	x																
B.2	Platforms or structures (unknown): ESTIMATE:																		
	<table> <tr> <td>No of structures</td> <td>10,000 cost/m²</td> <td>Mat. cost Dfl/m²</td> </tr> <tr> <td>x</td> <td>10,000</td> <td>x</td> </tr> </table>	No of structures	10,000 cost/m ²	Mat. cost Dfl/m ²	x	10,000	x	-----											
No of structures	10,000 cost/m ²	Mat. cost Dfl/m ²																	
x	10,000	x																	
B.3	Known: ESTIMATE:																		
	<table> <tr> <td>Est. m³</td> <td>Mat. cost Dfl/m³</td> </tr> <tr> <td>x</td> <td>x</td> </tr> </table>	Est. m ³	Mat. cost Dfl/m ³	x	x	-----													
Est. m ³	Mat. cost Dfl/m ³																		
x	x																		
B.	<u>CONCRETE MATTRESSES</u>																		
	<table> <tr> <td>Diameter</td> <td>..... inches</td> </tr> <tr> <td>No of pipeline crosses</td> <td>..... pc</td> </tr> <tr> <td>No of mattresses/cross</td> <td>..... pc</td> </tr> <tr> <td>Mat. cost Dfl</td> <td>..... each</td> </tr> </table> <table> <tr> <td>ESTIMATE:</td> <td></td> <td></td> </tr> <tr> <td>Pipeline crossing No</td> <td>Mattresses/cross No</td> <td>Mat. cost Dfl each</td> </tr> <tr> <td>x</td> <td>x</td> <td>x</td> </tr> </table>	Diameter inches	No of pipeline crosses pc	No of mattresses/cross pc	Mat. cost Dfl each	ESTIMATE:			Pipeline crossing No	Mattresses/cross No	Mat. cost Dfl each	x	x	x	-----
Diameter inches																		
No of pipeline crosses pc																		
No of mattresses/cross pc																		
Mat. cost Dfl each																		
ESTIMATE:																			
Pipeline crossing No	Mattresses/cross No	Mat. cost Dfl each																	
x	x	x																	
10	<u>OTHER MATERIALS (miscellaneous)</u>																		
11	<u>IMPORT DUTIES</u>																		
12	<u>SUB TOTAL MATERIALS (Items 01 to 11)</u>	-----																	

Y3030-66 Handleiding kostenramingen off shore-leidingaanleg

0838-0651

Item No	Description / Estimate	Total cost
	<p style="text-align: center;">INSTALLATION</p> <p>SEA SURVEY</p> <p>Feasibility survey : km Route survey : km Pre laying survey : km Post laying survey : km As build survey : km</p> <p style="text-align: right;">Sub total : km</p> <p>Allowance: - Precise route not known Add. 5% : km - Precise route known Add. 3% : km</p> <p style="text-align: right;">Total length survey : km</p> <p>Day rate survey vessel DR : /day Mobilisation/demobilisation : 4 days/survey Progress rate survey vessel : km/day Weather down time : 0,85 eff. Mechanical down time : 0,95 eff.</p> <p>Survey days: Tot. survey length Prog.rate MDT No WDT (km) (km/day) eff. surveys eff. {(.....) :} : 0,85 + {(..... x4)} : 0,85=</p> <p>ESTIMATE:</p> <p>Survey days Day rate X</p>	<p style="text-align: center;">-----</p>

0838-0652

Item No	Description / Estimate	Total cost
14	<p>PIPE LAYING</p> <p>Diameter : inches Total length : km Progress rate laybarge : km/day Mobilisation/demobilisation : days Weather down time : eff. Mechanical down time : off. Day rate laybarge Dfl : /day Mob/Demob cost Dfl : Stinger cost Dfl : Number of crossings : pc Number of platforms : pc Barge set-up : 2 days</p> <p>Slow down days: No crossings day/crossing (pc) x 1 = days</p> <p>No platforms day/platform (pc) x 2 = days</p> <p>Total slow down days days</p> <p>Total laybarge days: Total lay length Slow Mob Barge WDT (km) rate rate down demob set up (km) (km/d) eff. (day) (day) (day) eff. [(..... :] :] + + +] : =</p> <p>ESTIMATE: Total laybarge Dayrate days Dfl/day x = Dfl</p> <p>Mobilisatie / demobilisatie Dfl</p> <p>Stinger cost Dfl</p> <p style="text-align: center;">Total</p>	

Y3030-68 Handleiding kostenramingen off shore-leidingaanleg

0838-0653

Item No	Description / Estimate	Total cost
15	MATERIAL TRANSPORT	
15.1	Pipe mill to anti corrosion plant:	F.O.S.
15.2	Anti corrosion plant to concrete coating plant:	
	Diameter : inches Total length : m1 Pipe length : 12,5 m N° of pipe length/trailer : pc Trailer day rate : Df/day	
	N° of trailer transports: Total length (m1) : Pipe length (m) : 12,5 N° pipelength/trailer (pc) : : (..... x) = ESTIMATE: N° of trailer transports : Trailer day rate : x =	-----
15.3	Concrete weight coating plant to material supply base (if required)	
	Total weight of line pipe : ton Total weight of concr. coating : ton Max. load per trailer : 28 ton Trailer day rate : Df/day	
	N° of trailer transports: Total weight of line pipe (ton) : Total weight of Concr. coating (ton) : Max load per trailer (ton) : 28 [..... +] : 28 = ESTIMATE: N° of trailer transports : Trailer day rate : x =	-----

0838-0654

Item No	Description / Estimate	Total cost
15.4	<p>Miscellaneous supply bases to laybarge</p> <p>Rated cap. pipehaul vessel : m/ton Pipehaul vessel rate : Df/day (from 14/Total laybarge days : days</p> <p>Number of pipehaul vessels</p> $N = \frac{2.5 \times L \times (W1 + W2) \times 2 \times (DS + DR \times A1)}{C \times 24}$ <p>Where:</p> <p>N = Number of pipehaul vessels L = Ideal layrate km/day Tabel 16 W1 = Weight of linepipe m/ton/km Tabel 17 W2 = Weight of concrete coating m/ton/km Tabel 03 C = Usable cap. pipehaul vessel m/ton Tabel 19 D = Distance from supply base nautic mi Estimate S = Vessel speed knots Tabel 19 R = Loading/unloading rate 150 m/ton/h A1 = Allowance for docking etc 2 hours</p> <p>ESTIMATE:</p> <p>no of pipehaul vessels Total laybarge days Dayrate Df x x</p>	
15.5	<p>Miscellaneous transport</p> <p>ESTIMATE:</p>	<p>-----</p>

Y3030-70 Handleiding kostenramingen off shore-leidingaanleg

0838-0655

Item No	Description / Estimate	Total cost																		
14	<p>PRE SWEEPING</p> <p>Dredging length : m Progress rate : m Mobilisation/demobilisation : days Weather down time : eff. Mechanical down time : eff. Day rate Trailing suction : Dfl/day hopper dredger</p>																			
14.1	<p>Method 1</p> <p>Dredging days:</p> <table border="0"> <tr> <td>Dredging length (m)</td> <td>Progress rate (m)</td> <td>MDT eff.</td> <td>Mob/demob (day)</td> <td>WDT eff.</td> <td></td> </tr> <tr> <td>[(..... :) :] + : = days</td> <td></td> <td></td> <td></td> <td></td> <td></td> </tr> </table> <p>ESTIMATE:</p> <table border="0"> <tr> <td>Dredging days</td> <td>Day rate (Dfl)</td> <td></td> </tr> <tr> <td>..... x</td> <td>=</td> <td>-----</td> </tr> </table>	Dredging length (m)	Progress rate (m)	MDT eff.	Mob/demob (day)	WDT eff.		[(..... :) :] + : = days						Dredging days	Day rate (Dfl)	 x	=	-----	
Dredging length (m)	Progress rate (m)	MDT eff.	Mob/demob (day)	WDT eff.																
[(..... :) :] + : = days																				
Dredging days	Day rate (Dfl)																			
..... x	=	-----																		
14.2	<p>Method 2</p> <p>Total laybarge days : days Day rate Trailing suction : Dfl/day hopper dredger No of Trailing suction : 3,5 Pc hopper dredger</p> <p>ESTIMATE:</p> <table border="0"> <tr> <td>No of T.S.H.D.</td> <td>Total laybarga days</td> <td>Day rate</td> <td></td> </tr> <tr> <td>3.5</td> <td>x</td> <td>x</td> <td>=</td> </tr> </table>	No of T.S.H.D.	Total laybarga days	Day rate		3.5	x	x	=											
No of T.S.H.D.	Total laybarga days	Day rate																		
3.5	x	x	=																	

Y3030-72 Handleiding kostenramingen off shore-leidingaanleg

0838-0657

Item No	Description / Estimate	Total cost
14	ROCK AND GRAVEL DUMPING	
14.1	<p>Unknown:</p> <p>Laybargevesseldays : days</p> <p>Dayrate rockdumpvessel : Df/day</p> <p>Rockdumpvesseldays:</p> <p>Laybargevessel x 0,1</p> <p>days</p> <p>..... x 0,1 = days</p> <p>ESTIMATE:</p> <p>Rockdumpvessel Dayrate vessel</p> <p>days Df/day</p> <p>..... x</p>	
14.2	<p>By platforms and structures:</p> <p>Q = Rock and Gravel m3</p> <p>Dayrate rockdump vessel Df/day</p> <p>R = Production rate vessel m3</p> <p>A1 = Mobilization/demobilisatie days</p> <p>W = Weather down time % eff</p> <p>M = Mechanical down time % eff</p> <p>S = Vessel speed knots</p> <p>D = Awer distance nautic mi</p> <p>C = Cap. rockdump vessel m3</p> <p>L = Loading 1 day</p> <p>Rockdump vessel days:</p> <p>$\left[\left(\frac{Q}{R} + \frac{(Q/C) \times 2 \times D}{S \times 24} \right) : M + A1 \right] : W = \text{..... days}$</p> <p>Round up = days</p> <p>Loading days: (Q:C)xL = days</p> <p>Round up = days</p> <p>ESTIMATE:</p> <p>Rockdump vessel Loading Dayrate</p> <p>days days Df/day</p> <p>(.....) x x</p>	

Handleiding kostenramingen off shore-leidingaanleg **Y3030-73**

0838-0658

Item No	Description / Estimate	Total cost									
18.3	<p>Known (along the pipeline)</p> <p>Q = Rock and Gravel m3 R = Production rate vessel m3 A1= Mobilisation / demobilisation days W = Weather down time % eff M = Mechanical down time % eff S = Vessel speed nautic mi/hr D = Aver distance nautic mi C = Cap. rock m3 L = Loading 1 day Dayrate rockdump vessel Dd / day</p> <p>Rockdump vessel days:</p> $\left\{ \frac{Q}{R} + \frac{(Q/C) \times 2 \times D}{S \times 24} + M + A1 \right\} \div W = \dots \text{days}$ <p>Round up =days</p> <p>Loading days: (Q/C) x L =days Round up =days</p> <p>ESTIMATE:</p> <table border="0" style="width: 100%;"> <tr> <td style="text-align: right;">Rockdump vessel</td> <td style="text-align: center;">Loading</td> <td style="text-align: center;">Dayrate</td> </tr> <tr> <td style="text-align: center;">days</td> <td style="text-align: center;">days</td> <td style="text-align: center;">Dd / day</td> </tr> <tr> <td style="text-align: center;">[.....] +</td> <td style="text-align: center;">[.....] x</td> <td style="text-align: center;">[.....]</td> </tr> </table>	Rockdump vessel	Loading	Dayrate	days	days	Dd / day	[.....] +	[.....] x	[.....]	
Rockdump vessel	Loading	Dayrate									
days	days	Dd / day									
[.....] +	[.....] x	[.....]									

Y3030-74 Handleiding kostenramingen off shore-leidingaanleg

0838-0659

Item No	Description / Estimate	Total cost																								
12	<p><u>PIPELINE CROSSING(S)</u></p> <p>Number of crossings : pc Dayrate work vessel : Dfl / days Progress rate : Day / each M.D.T. : % eff W.D.T : % eff Mobilisatie / demobilisatie : days</p> <p>Total work vessel days:</p> <table border="0"> <tr> <td>No. cras.</td> <td>Progress</td> <td>M.D.T.</td> <td>No. cras.</td> <td>Mob / dem.</td> <td>W.D.T.</td> </tr> <tr> <td>pc</td> <td>rate days</td> <td>eff.</td> <td>pc</td> <td>days</td> <td>eff.</td> </tr> <tr> <td>((..... x)</td> <td>: + (..... x)</td> <td>: =</td> <td></td> <td></td> <td></td> </tr> </table> <p>ESTIMATE:</p> <table border="0"> <tr> <td>Total work vessel</td> <td>Days rate</td> </tr> <tr> <td>days</td> <td>Dfl / day</td> </tr> <tr> <td>..... x</td> <td>..... =</td> </tr> </table>	No. cras.	Progress	M.D.T.	No. cras.	Mob / dem.	W.D.T.	pc	rate days	eff.	pc	days	eff.	((..... x)	: + (..... x)	: =				Total work vessel	Days rate	days	Dfl / day x =	<p>-----</p>
No. cras.	Progress	M.D.T.	No. cras.	Mob / dem.	W.D.T.																					
pc	rate days	eff.	pc	days	eff.																					
((..... x)	: + (..... x)	: =																								
Total work vessel	Days rate																									
days	Dfl / day																									
..... x =																									
17.2																										

0838-0660

Item No	Description / Estimate	Total cost
20	<u>CABLE CROSSING(S)</u>	
20.1	<p>Alternative 1:</p> <p>Number of crossings : pc Dayrate work vessel : Dfl / day Progress rate : Day / each M.D.T. : % eff W.D.T. : % eff Mobilisatie / demobilisatie : days/cros</p> <p>Total work vessel days: No cros. Progress MDT No cros. Mob / demob. WDT pc rate days eff. pc days eff. eff. ((..... X) : + (..... X) : =</p> <p>ESTIMATE</p> <p>Total work vessel Days rate days Dfl / day X =</p>	
20.2	<p>Alternative 2:</p> <p>Number of crossings : pc Dayrate work vessel : Dfl / day Dayrate cable service spread : Dfl / day Dayrate wing dredger : Dfl / day Progress rate : Day / cros M.D.T. : % eff W.D.T. : % eff Mobilisatie / demobilisatie : Day / cros</p> <p>Total work vessel days: No cros. Progress MDT No cros. Mob / demob. WDT pc rate days eff. pc days eff. eff. ((..... X) : + (..... X) : =</p> <p>Total spread cost: Dayrate work vessel : Dfl / day Dayrate cable service spread : Dfl / day Dayrate wing dredger : Dfl / day Total : Dfl / day</p> <p>ESTIMATE</p> <p>Total work Total spread days cost Dfl / day X =</p>	

Y3030-76 Handleiding kostenramingen off shore-leidingaanleg

0838-0661

Item No	Description / Estimate	Total cost
20.3	Alternative 2:	0
20.4	Alternative 4:	
	Number of crossings : pc Dayrate work vessel : Dfl / day Dayrate wing dredger : Dfl / day Progress rate : Day / cross M.D.T. : % eff W.D.T. : % eff Mobilisatie / demobilisatie : Day / cross	
	Total working days: N° cross. Progress MDT N° cross. Mob / demob. WDT pc rate day eff. pc days eff. ((..... X) : (..... X)) : =	
	Total spread cost: Dayrate work vessel : Dfl / day Dayrate wing dredger : Dfl / day Total Dfl / day	
	ESTIMATE: Total work days Total spread cost Dfl / day X =	-----

Handleiding kostenramingen off shore-leidingaanleg Y3030-77

0838-0662

Item No	Description / Estimate	Total cost																							
21	TIE-INS																								
21.1	<p>Surface tie-in:</p> <p>N² of tie-ins : pc Tie-in time : day/tie-in Mobilisatie/demobilisatie : day/tie-in M.D.T. : % off W.D.T. : % off Barge set-up time : day/tie-in Dayrate lay barge spread : Dfl/day</p> <p>Tie-in days:</p> <table border="0"> <tr> <td>Tie-in</td> <td>Tie-in</td> <td>M.D.T.</td> <td>Tie-in</td> <td>Mob/demob.</td> <td>Barge</td> <td>W.D.T</td> </tr> <tr> <td>N²</td> <td>time</td> <td>off</td> <td>N²</td> <td>days</td> <td>setup</td> <td>off</td> </tr> </table> <p>[(.....x) :+{x{+})]:</p> <p>ESTIMATE:</p> <table border="0"> <tr> <td>Tie-in</td> <td>Dayrate lay barge</td> <td></td> </tr> <tr> <td>days</td> <td>spread Dfl</td> <td></td> </tr> <tr> <td>.....</td> <td>x</td> <td>-----,-----</td> </tr> </table>	Tie-in	Tie-in	M.D.T.	Tie-in	Mob/demob.	Barge	W.D.T	N ²	time	off	N ²	days	setup	off	Tie-in	Dayrate lay barge		days	spread Dfl		x	-----,-----	
Tie-in	Tie-in	M.D.T.	Tie-in	Mob/demob.	Barge	W.D.T																			
N ²	time	off	N ²	days	setup	off																			
Tie-in	Dayrate lay barge																								
days	spread Dfl																								
.....	x	-----,-----																							
21.2	<p>Subsea tie-in:</p> <p>N² of tie-ins : pc Tie-in time : day/tie-in Mobilisatie/demobilisatie : day/tie-in M.D.T. : % off W.D.T. : % off Barge set-up time : day/tie-in Dayrate tie-in spread : Dfl/day</p> <p>Tie-in days:</p> <table border="0"> <tr> <td>Tie-in</td> <td>Tie-in</td> <td>M.D.T.</td> <td>Tie-in</td> <td>Mob/demob.</td> <td>Barge</td> <td>W.D.T</td> </tr> <tr> <td>N²</td> <td>time</td> <td>off</td> <td>N²</td> <td>days</td> <td>setup</td> <td>off</td> </tr> </table> <p>[(.....x) :+{x{+})]:</p> <p>ESTIMATE:</p> <table border="0"> <tr> <td>Tie-in</td> <td>Dayrate tie-in</td> <td></td> </tr> <tr> <td>days</td> <td>spread Dfl</td> <td></td> </tr> <tr> <td>.....</td> <td>x</td> <td>-----,-----</td> </tr> </table>	Tie-in	Tie-in	M.D.T.	Tie-in	Mob/demob.	Barge	W.D.T	N ²	time	off	N ²	days	setup	off	Tie-in	Dayrate tie-in		days	spread Dfl		x	-----,-----	
Tie-in	Tie-in	M.D.T.	Tie-in	Mob/demob.	Barge	W.D.T																			
N ²	time	off	N ²	days	setup	off																			
Tie-in	Dayrate tie-in																								
days	spread Dfl																								
.....	x	-----,-----																							

Y3030-78 Handleiding kostenramingen off shore-leidingaanleg

0838-0663

Item No	Description / Estimate	Total cost
22	<p>RISER SETTING</p> <p>No of riser(s) : pc Riser setting time : day/riser Mobilisatie/demobilisatie : day/riser M.D.T. : % off W.D.T. : % off Dayrate tie-in spread : Dfl/day Dayrate bel barge spread : Dfl/day Barge set-up time : day/riser</p> <p>Riser setting days: No of sett M.D.T. No of Mobil/demob. Barge W.D.T riser days % off riser days setup off [.....x) :+ (.....x)+)] :</p> <p>ESTIMATE:</p> <p>Riser setting Dayrate days Dfl x =</p>	
23	<p>INSTALLATION OF PIGSTATION(S)</p> <p>Diameter : Inches No of pigstations : pc Installation cost each : Dfl</p> <p>ESTIMATE:</p> <p>Pigstations Installation No cost Dfl x =</p>	
24	<p>OTHER INSTALLATION COST</p> <p>ESTIMATE:</p>	

Handleiding kostenramingen off shore-leidingaanleg **Y3030-79**

0838-0664

Item No	Description / Estimate	Total cost																					
25	<p>SUBMARINE INSPECTION</p> <p>Total laybergedays : days Total trenchbergedays : days Total M.S.V. trenchbergedays : days Day rate spread : Dfl/day</p> <p>Total submarine inspection days:</p> <table border="0"> <tr> <td>Lay berge</td> <td>Trench berge</td> <td>MSV</td> </tr> <tr> <td>days</td> <td>days</td> <td>days</td> </tr> <tr> <td>0,5 x</td> <td>+ 0,5 x</td> <td>+ 0,25 x</td> </tr> <tr> <td colspan="3" style="text-align: right;">=</td> </tr> </table> <p>ESTIMATE</p> <p>Submarine Day rate insp. days Dfl x =</p> <p>SHORE BASE FACILITIES</p> <p>Project duration : Month Fixt amount : Dfl Month rate : Day / month</p> <p>ESTIMATE</p> <table border="0"> <tr> <td>Project duration</td> <td>Month rate</td> <td>Fixt amount</td> </tr> <tr> <td>month</td> <td>Dfl / month</td> <td>Dfl</td> </tr> <tr> <td>(..... x)</td> <td>+</td> <td>=</td> </tr> </table>	Lay berge	Trench berge	MSV	days	days	days	0,5 x	+ 0,5 x	+ 0,25 x	=			Project duration	Month rate	Fixt amount	month	Dfl / month	Dfl	(..... x)	+	=	
Lay berge	Trench berge	MSV																					
days	days	days																					
0,5 x	+ 0,5 x	+ 0,25 x																					
=																							
Project duration	Month rate	Fixt amount																					
month	Dfl / month	Dfl																					
(..... x)	+	=																					
27	SUB TOTAL INSTALLATION COST (Item 13 t/m 26)																					

