

Kostenbepalende technische gegevens en parameters voor transportbanden

J. Jochems

1.	Algemene inleiding	Y2090- 5
2.	Onderscheid transportbanden	Y2090- 5
2.1.	Lichte transportbanden	Y2090- 5
2.1.1.	Middelzware transportbanden	Y2090- 6
2.1.2.	Zware transportbanden	Y2090- 6
2.1.3.	Zeer zware banden	Y2090- 6
3.	Opbouw transportbanden	Y2090- 7
3.1.	De opbouw van lichte transportbanden	Y2090- 7
3.2.	De opbouw van middelzware transportbanden	Y2090- 7
3.3.	De opbouw van zware transportbanden	Y2090- 8
3.4.	De opbouw van zeer zware transportbanden	Y2090- 9
3.5.	De rubberen band	Y2090- 9
3.5.1.	Het karkas	Y2090- 9
3.5.2.	Deklagen	Y2090-10
3.5.3.	Bandverbinding	Y2090-11
3.5.4.	Vulcaniseerverbinding	Y2090-11
3.5.5.	Mechanische verbinding	Y2090-11
3.6.	Bandschrappers	Y2090-11
3.6.1.	Gevolgen van een slecht werkende schraper	Y2090-12
3.6.2.	Morsgoed-hoeveelheden gezien in de praktijk	Y2090-12
3.6.3.	Type schrapers met hun voor- en nadelen	Y2090-12
3.6.4.	Overzicht bandschrappers	Y2090-13
3.6.5.	Bandkeringen	Y2090-15
3.7.	Elektrische benodigdheden voor transportbanden	Y2090-15
3.7.1.	Noodtrekdraad-schakelaar	Y2090-15
3.7.2.	Niveau-tasters	Y2090-15
3.7.3.	Scheeflooptasters	Y2090-16
3.7.4.	Bandwachters	Y2090-17

Y2090-2 Kostenbepalende technische gegevens en parameters voor transportbanden

3.7.5.	De „mechanische” infrarood sensor	Y2090-17
3.7.6.	Inductieve en capacitieve sensoren	Y2090-17
3.7.7.	De inductieve sensor	Y2090-17
3.7.8.	De capacitieve sensor	Y2090-18
3.8.	Aanlopen van transportbanden	Y2090-18
3.8.1.	De vloeistofkoppeling	Y2090-18
3.8.2.	De niet-regelbare vloeistofkoppeling	Y2090-19
3.8.3.	De regelbare vloeistofkoppeling	Y2090-19
3.8.4.	De soft starter	Y2090-19
3.8.5.	De frequentieregelaar	Y2090-19
3.9.	Bandstuurvoorzieningen	Y2090-20
3.9.1.	Het in-bedrijf-stellen	Y2090-20
3.9.2.	Verschil tussen korte, gemiddelde en lange banden	Y2090-20
3.9.3.	Het sturende effect van rollen	Y2090-21
3.9.4.	Passief sturende rolstellen	Y2090-21
3.9.5.	Actieve stuurrolstellen	Y2090-22
3.9.6.	Oorzaken van scheefloop	Y2090-22
4.	Transportbandberekening	Y2090-25
4.1.	Bepaling van motorvermogen en bandkwaliteit	Y2090-25
4.1.1.	Weergave van het bandkrachtenverloop	Y2090-25
4.1.2.	Bandkrachtbepaling voor „normaal” bedrijf	Y2090-26
4.1.3.	Bepaling van vermogen en krachten via Eytelwein	Y2090-26
4.1.4.	Bepaling van bandkrachten via doorzakking	Y2090-26
4.1.5.	Bepaling bandkwaliteit	Y2090-26
4.1.6.	Voorbeeld bandberekening	Y2090-31
4.1.7.	Te selecteren waarden voor bandberekening	Y2090-33
4.1.8.	Gewichten rubberband	Y2090-33
4.1.9.	Gewichten draaiende delen	Y2090-34
5.	Kostenramingen	Y2090-34
5.1.	Kostenramingsmethode voor transportbanden	Y2090-34
5.1.1.	Gewichten en prijzen van transportbanddelen	Y2090-35
5.2.	Kostenramingsmethode voor rubberband	Y2090-40
5.2.1.	Prijzen van rubberband en van het vulcaniseren	Y2090-40
5.3.	Kostenramingsmethode voor overige banddelen	Y2090-42

Kostenbepalende technische gegevens en parameters voor **Y2090-3**
transportbanden

5.3.1.	Prijzen van aandrijvingen, schrapers en overkappingen	Y2090-42
5.3.2.	Prijzen van trilgoten, weegframes en kettingschrapers	Y2090-43
5.3.3.	Prijzen van meetinstrumentatie	Y2090-45
	Bijlage 1. Opbouw van de sectiedelen	Y2090-46
	Bijlage 2. Voorbeeld kostenraming transportband	Y2090-47

1. Algemene inleiding

Deze kostenraming is opgezet met achtergrond informatie over transportbanden, waardoor een beter inzicht wordt verkregen van de problematiek bij dit soort transport, zodat een realistische raming gemaakt kan worden.

Transportband onderhoud is vele jaren een stiefkind geweest in de „materials handling” sfeer, mede doordat onderhoud een sluitpost was op de begrotingen. Dit begon in de jaren zeventig ingrijpend te wijzigen. Onderhoud kreeg een grotere inbreng, waardoor lagere operationele kosten konden worden bereikt. Nieuw te maken installaties werden ontworpen, gebruik makend van onderhoudsvriendelijke configuraties. Dit werd verwezenlijkt door middel van betere schrapers, morsgoedterugvoer, en geforceerde stofafvoer naar filters.

Ploegschrapers werden geïnstalleerd ter plaatsen van lusspaninrichtingen en bij staarttrommels, dit ter voorkoming van trommelbeschadigingen. Bij haakse overstorten werden in de stofkasten verstelbare stortplaten geplaatst met het doel scheefloop actief te kunnen corrigeren bij de meest voor de handliggende bron, namelijk de overstort zelf.

Milieu-eisen begonnen aan kracht te winnen, als het ging om stofbestrijding in het open veld. Tegenwoordig zijn de milieu-eisen zo stringent, dat de transportbanden bijna allemaal overkapt zijn met wegneembare overkappingen, of in gesloten bandbruggen zijn geplaatst. Banden gebouwd in een gesloten bandbrug geven geen vervuiling af aan de buitenwereld, terwijl een overkapte transportband wel degelijk de omgeving kan vervuilen.

2. Onderscheid transportbanden

2.1. *Lichte transportbanden*

Lichte banden worden over het algemeen toegepast bij bedrijven, die met een lage doorzet werken en waarbij de afmetingen van het stortgoed klein zijn. Er wordt weinig aan morsgoed-preventie gedaan; de banden zijn relatief primitief, opstort- en opvoerhoeken kunnen nog wel eens onrealistisch groot zijn.

Toepassingsgebieden

Deze komen voor bij vrachtwagenverladingen, zandwinbedrijven, boerderijtoepassingen, compostverwerkingsbedrijven, bodemas- en vliegass-verwerkende installaties enzovoort.

Y2090-6 Kostenbepalende technische gegevens en parameters voor transportbanden

De capaciteit varieert van circa 1 ton tot circa 50 ton per uur.
De bandbreedte varieert van circa 300 mm tot 500 mm.
De band is meestal geprofileerd uitgevoerd, ter verbetering van grip.

2.1.1. Middelzware transportbanden

Middelzware industriële banden worden toegepast bij bedrijven, die met grotere doorzetten werken en waarbij de afmetingen van het stortgoed varieert van klein tot middel.

Ter voorkoming van morsgoed bij de opstort zijn de opstorthoeken meestal niet groter dan 10 graden, terwijl de opvoerhoeken niet de 20 graden zullen overschrijden.

Toepassingsgebieden

Deze vindt men bij hoogovenbedrijven, kolenoverslagbedrijven, centrales, mijnbouw, enzovoort.

De capaciteit varieert van circa 20 ton tot 1500 ton per uur.

De bandbreedte varieert van circa 650 mm tot 1600 mm.

2.1.2. Zware transportbanden

Zware industriële banden worden toegepast bij bedrijven, die werken met grote doorzetten waarbij de afmetingen van het stortgoed variëren van middel tot groot.

Toepassingsgebieden

Deze ziet men bij hoogovenbedrijven, kolenoverslagbedrijven, mijnbouw en havenbedrijven.

De capaciteit varieert van circa 1000 ton tot 4000 ton per uur.

De bandbreedte varieert van circa 1200 mm tot 2200 mm.

2.1.3. Zeer zware banden

Zeer zware industriële banden worden toegepast bij bedrijven, die werken met zeer grote doorzetten, waarbij de afmetingen van het stortgoed variëren van middel tot zeer groot.

Toepassingsgebieden

Deze vindt men bij kolen- en ertsoverslagbedrijven en in de open mijnbouw.

De capaciteit varieert van circa 3000 ton tot 20000 ton per uur.

De bandbreedte varieert van circa 2000 mm tot 4000 mm.

3. Opbouw transportbanden

3.1. *De opbouw van lichte transportbanden*

Lichte banden bestaan over het algemeen uit lichte constructieprofielen, zoals hoeklijnen en kokerprofielen. De trommels zijn van een vlakke of bolle uitvoering, terwijl de bovenrolstellen V-vormig of driedelig zijn, met een troghoek van max. 30 graden en een diameter van maximaal 63,5 mm. De onderrollen zijn van het vlakke type. Een goede optie is het installeren van een stuurrol in het onderpart. De opstort is van een lichte plaatconstructie, terwijl de overstort vaak voorzien is van een rubber slab, ter voorkoming van stofverspreiding. De spaninrichting is een eenvoudige schroefspindel. De aandrijving is van een eenvoudig type, zoals een motorreductor met vaste koppeling of een V-snaar/kettingoverbrenging. De rubber band is van een lichte uitvoering, met of zonder profiel en vaak voorzien van een mechanische lasverbinding. Over het algemeen is een vlakke rubber schraper geïnstalleerd op de kop (bij ongeprofileerde banden). Afhankelijk van de veiligheidseisen is de band voorzien van een noodtrekdraadbeveiliging.

3.2. *De opbouw van middelzware transportbanden*

(De meest voorkomende transportband)

Middelzware banden bestaan uit een stevig bandframe, opgebouwd uit UNP-liggers of zwaarder, die voldoende stijfheid geven om de dynamische krachten, trillingen, scheefloop en doorzakkingen te voorkomen.

De transportband kan op een bandbrug gemonteerd zijn, of van het „self-supporting” type wezen, met aan de zijkant, of zijkanten, een loopbordes. Indien er sprake is van een buitenopstelling, wordt de band voorzien van een wegneembare overkapping.

Kop- en staarttrommel zijn van een middelzware uitvoering, al dan niet voorzien van buiten- of binnenliggende lagers.

De overstort is voorzien van een stofkast, een valplaat en een niveautaster. Voor morsgoedbestrijding is de band voorzien van minimaal één kopschraper en één of twee ploegschrapers, één ter plaatse van de staarttrommel en één ter plaatse van de gewichtspaninrichting (indien aanwezig). Beter uitgevoerde overstorten zijn tevens voorzien van een morsgoedtrilplaat of een morsgoed kettingtransporteur, die het schrapermorsgoed terugvoert naar de overstort.

De aandrijving is van een zware uitvoering, al dan niet voorzien van een vloeistofkoppeling, gemonteerd op een eigen fundatieframe.

De spaninrichting is voorzien van een spangewicht om de rek van de

Y2090-8 Kostenbepalende technische gegevens en parameters voor transportbanden

band te compenseren. De spaninrichting bestaat uit een constructie, waarbij de spantrommel bevestigd is op een frame, dat geleid wordt door twee of vier geleidingskolommen, al dan niet voorzien van een inspectiebordes met ladder of trap.

De band is in een buitenopstelling, overkapt of in een gesloten bandbrug gebouwd.

De buig- en spantrommels zijn van het middelzware type. De bovenrolstellen hebben een diameter van 133 mm of 159 mm en zijn voorzien van levensduursmering.

Afhankelijk van het beoogde doel zijn er verschillende soorten bovenrolstellen te monteren, zoals diverse typen guirlande rolstellen. De onderrollen zijn van het V-vormige type, voorzien van rubber ringen.

Ter plaatse van de aandrijving bevindt zich een beklede insnoerrol met een diameter van minimaal 193 mm, ter verbetering van de omspannen boog en voor stuurmogelijkheden.

Het is goed deze banden in het onderpart te voorzien van verstelbare stuurrolstellen, ter verbetering van het dynamische gedrag van de band.

De opstort is voorzien van geleideschotten van voldoende dikte, eventueel voorzien van slijtplaten. De geleideschotten dienen voorzien te zijn van rubber afdichtstrippen, ter voorkoming van morsgoed. Scheefloopapparatuur is bij dit type een „must”.

3.3. De opbouw van zware transportbanden

Zware banden zijn vrijwel gelijk aan die van de middelzware bandconstructie. Hierbij dient opgelet te worden, dat de bandconstructie voldoende weerstand kan bieden tegen de dynamische belastingen. Het verdient aanbeveling, om te onderzoeken of een „soft start” systeem toegepast kan worden, in plaats van een vloeistofkoppeling, in verband met een betere beïnvloeding van de dynamische gedragingen.

Bij zeer lange banden zal tevens onderzocht moeten worden, hoe de dynamische gedragingen zijn van de transportband zelf, daar we hier te maken krijgen met extreme rek lengte van de transportband en extreme lengte wijzigingen bij dag- en nachttemperatuur. Dit zal zeker gevolgen hebben voor de spaninrichting en de te volgen aanloop- en remprocedures. Dit onderzoek zal over het algemeen kostbaar zijn.

3.4. De opbouw van zeer zware transportbanden

Zeer zware banden, zijn nagenoeg als die van de zware bandconstructie. Echter dient hierbij rekening te worden gehouden, dat de opstort een zeer zware constructie moet zijn.

In de mijnbouwwereld zijn brokstukken van 50 cm tot 80 cm geen zeldzaamheid. De band dient ter plaatse van de opstort te zijn voorzien van zware profielen zoals, UNP- en HE-liggers, terwijl de geleideschotten een plaatdikte kunnen hebben van circa 25 mm.

Dit type band is niet opgenomen in deze kostenraming.

3.5. De rubberen band

Het belangrijkste onderdeel van de transportband is de rubberen band, die zeer betrouwbaar, continue bedrijf en grove misbruik moet kunnen doorstaan.

De band kan men in 2 groepen onderverdelen, namelijk het karkas en de deklagen.

3.5.1. Het karkas

Het karkas is het belangrijkste gedeelte van de band, omdat hiermee de hoofdkrachten worden opgenomen.

Bescherming van deze constructie is dan ook de grootste zorg en komt geheel voor rekening van de deklagen, die aan beide zijden van het karkas zijn ge vulcaniseerd. Het criteria voor de deklagen en levensduur hangt af van het te transporteren materiaal, type bedrijf en milieu-omstandigheden, waarin de band zijn werk moet doen. In de overstort krijgt de band te maken met scheefloop, morsgoed, slijtage door het stortgoed, geleideschotten vervuiling en het al of niet goed functioneren van de rolstellen.

Misbruik komt in vele vormen voor, zoals inslag van grote brokken, transporteren van schadelijk stoffen, aanhechting van morsgoed aan de rollen, slippende rollen, gebroken rollen, verkeerd afgestelde geleideschotten, slecht afgestelde schrapers en niet te vergeten te zware beladingen.

Een andere ernstige aanval die de band moet verduren is randbeschadiging, dat veroorzaakt wordt door onder andere te grote scheefloop, te kleine in- en uitsnoerlengte van de band, verkeerd geïnstalleerde bandkeringen en niet goed gemonteerde scheefloop blokkeringsrollen.

Natuurlijk is het normaal dat een band in de loop van de tijd onderhevig is aan slijtage, echter extreme slijtage is meestal een gevolg van voorgaande oorzaken.

Het karkas is opgebouwd uit inlagen die kunnen bestaan uit bijvoorbeeld polyester draden in de lengterichting, nodig voor trek-

Y2090-10 Kostenbepalende technische gegevens en parameters voor transportbanden

krachtopname en nylon draden in dwarsrichting, voor goede trogvorming. Natuurlijk bepalen de bedrijfsomstandigheden de kwaliteit van de inlagen. Een karkas kan zowel uit twee, als uit meerdere lagen bestaan, al naar gelang de optredende bandkrachten.

Er is echter een praktisch maximum aan het aantal inlagen van een karkas, dat circa 8 bedraagt, daar de trommeldiameter een functie is van de totale dikte van het karkas.

Gebruikte men in het verleden rubberbanden met veel inlagen, tegenwoordig wordt door de verbeterde kwaliteit hiervan, steeds minder inlagen toegepast.

Men moet zich realiseren, dat bij de vulcanisatie van de band, 1 inlage niet meedoet in de overdracht van de bandkrachten, wat belangrijk is bij het selecteren van bandkwaliteit.

Er is een speciaal karkas, dat voorzien is van staalkabels, de zogenaamd staalkoordband. Dit type karkas wordt toegepast waar grote trekkrachten nodig zijn, bijvoorbeeld bij lange banden of bij zeer grote capaciteiten. Het is mogelijk, dat een staalkoordband verkozen wordt boven een kunststof inlageband, wanneer te weinig spanlengte beschikbaar is. Over het algemeen is de staalkoordband een „dure” keuze.

3.5.2. Deklagen

Het karkas is aan de boven- en onderzijde voorzien van deklagen, die in de fabriek op het karkas zijn ge vulcaniseerd. De hoofdfunctie van deze deklagen is, bescherming geven aan het karkas, zowel in mechanisch als in chemisch opzicht.

De materiaalkeuze dient te geschieden door te kijken naar het te transporteren materiaal, de temperatuur en naar de „chemische” omgeving. Ook dient rekening te worden gehouden met schrapers en slijtage door morsgoed.

Deze deklagen nemen geen deel aan de treksterkte van de rubber band. Wel moet ter plaatse van de aandrijftrommel via wrijving het vermogen worden overgedragen aan het karkas.

Enige waarden voor de bovendeklaag-dikte zijn voor aarde en grind circa 3 mm, voor kolen en erts circa 6 mm, terwijl voor grof erts en grove materiaalbrokken circa 10 mm geldt.

Het is mogelijk de bovendeklaag te voorzien van een geprofileerd oppervlak, zoals bijvoorbeeld de zogenaamde chevron-uitvoering, waarbij grotere opvoerhoeken zijn te verwezenlijken.

Bedenk dat altijd aandacht besteed moet worden aan de rubberen band, daar deze kwetsbaar en duur is en dat transportbanden vaak een levensader in produktiebedrijven zijn.

Een belangrijk onderdeel is de verbinding van de band.

Zonder de bandverbinding (splice) is er geen transport mogelijk. Deze verbinding is de zwakste schakel in het bandsysteem.

3.5.3. *Bandverbindingen*

Bandverbindingen kan men in twee hoofdgroepen onderverdelen, namelijk ge vulcaniseerde en mechanische verbindingen.

3.5.4. *Vulcaniseerverbinding*

Vulcaniseren kan zowel warm als koud geschieden, doch altijd onder constante en gecontroleerde omstandigheden. Vocht en stof zijn dan ook bij dit proces de grote boosdoeners.

Koud vulcaniseren van een band neemt circa 4 tot 6 uur in beslag, terwijl warm vulcaniseren circa 6 tot 8 uur duurt.

Tegenwoordig wordt circa 95% van de banden koud ge vulcaniseerd. Alleen hittebestendige en staalkoordbanden krijgen nog een warm ge vulcaniseerde verbinding.

3.5.5. *Mechanische verbinding*

Een goedkope en redelijk goede verbinding is de mechanische. Deze komt tot stand door middel van vaste krammen, scharnierende krammen, schroef-verbinding-schakels enzovoort.

Deze verbindingen zijn snel te maken, goedkoop en redelijk betrouwbaar. Indien een mechanische verbinding wordt toepast, dient deze altijd „verzonken” te worden uitgevoerd, daar anders de schrapers, geleideschot-afdichtingen en trommels kunnen beschadigen. Een goede toepassingsmogelijkheid voor de mechanische splice is daar, waar regelmatig de transportband moet worden verlengd, bijvoorbeeld in de mijnbouw, of bij noodreparaties.

3.6. *Bandschrapers*

De schraper heeft een stormachtige ontwikkelingen door gemaakt in de jaren zeventig tot heden.

Begon de schraper in het verleden als een ondergeschoven kind bij „*materials handling*”, tegenwoordig neemt deze een hoofdrol in bij de bestrijding van morsgoed.

70 jaar bandtechnologie heeft goed bruikbare schrapers met lange standtijden opgeleverd.

Vervuilende banden zijn meer en meer een maatschappelijk en economisch probleem aan het worden!

Een maatschappelijk probleem, omdat mensen steeds minder in sterk vervuilde omgevingen willen en mogen werken.

Een economisch probleem, omdat het verloren materiaal een verliespost is, wat een behoorlijk percentage kan zijn van de doorzet.

3.6.1. Gevolgen van een slecht werkende schrapper

Een vervuilde onderrol kan gezien worden als een rol met verschillende diameters, wat scheefloop, extreme slijtage, slip en geblokeerde rollen tot gevolg kan hebben. De mogelijkheid van een doorgesleten rol is niet ondenkbeeldig, wat rampzalige gevolgen kan hebben voor de rubberband.

3.6.2. Morsgoed-hoeveelheden gezien in de praktijk

Een transportband die niet voorzien is van een bandschraper, bij niet kleverig materiaal, zal ongeveer een aanhechting krijgen van circa 0,1 mm materiaaldikte. Dit morsgoed zal geleidelijk worden afgegeven bij het passeren van de onderrollen.

Deze 0,1 mm lijkt misschien niet veel, maar onderstaand rekenvoorbeeld laat zien, dat de vervuiling aanzienlijk zal zijn.

Veronderstel: snelheid band 3 m/sec, vervuilde bandbreedte 0,8 meter, bandlengte 100 meter, met 20 onderrollen.

Morsgoed-hoeveelheid per uur wordt:

$$0,1/1000 \times 0,8 \times 3 \times 3600 = 0,8 \text{ m}^3.$$

Verdeeld over 20 onderrollen houdt dit in:

$$0,8/20 = 0,04 \text{ m}^3/\text{uur/rol}.$$

Bij toepassing van goed werkende en goed onderhouden schrapers wordt deze waarde aanzienlijk kleiner.

De modernste schrapertechniek biedt een schoonmaakrendement van circa 98%. Onderstaand rekenvoorbeeld laat het belang van goed onderhouden schrapers zien.

Circa 2% van de 0,8 m³/uur morsgoed zal als vervuiling aan de omgeving worden afgegeven. Wat inhoud $0,8 \times 0,02 = 0,016 \text{ m}^3/\text{uur}$.

Alleen in de loop der maanden blijkt, dat er een vervuiling is opgetreden van de omgeving. Door een tweede schrapper achter de eerste te installeren, welke een rendement heeft van circa 70%, wordt de emissie $0,016 \times 0,3 = 0,0048 \text{ m}^3/\text{uur}$.

3.6.3. Type schrapers met hun voor- en nadelen

Eisen waaraan een goede schrapper moet voldoen:

1. Goede prestaties, dus met een hoog rendement.
2. De schrapper moet geschikt zijn voor het betreffende stortgoed.
3. Bij schrapper-storing mag de band niet beschadigd worden.
4. Nastelbaarheid moet eenvoudig en veilig kunnen worden uitgevoerd.
5. De schrapper moet van het zelf-reinigende type zijn, dit ter voorkoming van morsgoedopbouw.
6. Hoge standtijden, ook bij abrasieve stortgoederen.

3.6.4. *Overzicht bandschrapers*

- a. Vlakke schrapers.
- b. Draadschrapers.
- c. Lamellen-schrapers.
- e. Ploegschrapers.
- d. Roterende schrapers.

a. *De vlakke schraper* was niet alleen een van de eerste ontwikkelde bandschrapers, maar het was ook een van de meest elementaire schrapers op zijn gebied. Door middel van een contragewicht of veer wordt het rubberen schraperblad met een constante druk op de band gedrukt, waardoor een schrapende werking ontstaat. Doordat dit type schraper gevoelig is voor concave slijtage, zal vervuiling ontstaan.

Deze schraper wordt nu nog alleen toegepast, indien men een zeer concurrerende aanbieding moet maken. Er is dan sprake van een primitieve en onderhoudsintensieve schraper.

De vlakke schraper heeft een rendement van circa 60%, wat tegenwoordig niet meer voldoende geacht mag worden.

b. *De draadschraper* op zich is eigenlijk geen schraper, maar dit systeem wordt gebruikt om kleverige materialen, zoals klei en gips door middel van een staaldraad los te snijden van de rubberband. De band dient door een bandschraper gereinigd te worden.

c. *Lamellen-schrapers* zijn de laatste jaren geëvolueerd, doordat betere materialen en betere schraperideeën werden verwezenlijkt. De concurrentie op de schrapermarkt houdt de prijzen relatief laag en de standtijden hoog.

Lamellen-schrapers kan men in twee categorieën indelen, namelijk koptrommelschrapers en retourpartschrapers.

De meest voorkomende merken schrapers zijn Hosch, Nemag en Belle Banne.

Omschrijving schrapers:

De Hosch schraper, een typische retour part schraper.

Hosch heeft hun nieuwste paradepaardje de C1, C2 en C3 gelanceerd in de jaren '90, waarbij de C2 de meest gebruikte is. De C2 schraper onderscheidt zich van de andere merken, doordat zijn messen op zeer eenvoudige wijze vervangbaar en nastelbaar zijn, terwijl de schraper zich automatisch kan instellen naar de vorm van de band.

Opzienbarend is tevens, dat de schraperbladen stekend op de band staan. Door het scharnierpunt van de schraper zodanig te kiezen ten opzichte van de schraperkanten, wordt de band gevrijwaard van

Y2090-14 Kostenbepalende technische gegevens en parameters voor transportbanden

happen in de band. Deze schraper is geschikt voor één-draairichting. Het schrapend rendement van deze schraper ligt op circa 98%, mits goed afgesteld en onderhouden.

De Nemag schraper is een speciale retourpartschraper.

Deze schraper mag uniek genoemd worden, omdat de schraperdruk door middel van een op druk gebrachte balg kan worden ingesteld en gewijzigd. De losse schraperbladen worden onafhankelijk van elkaar en met gelijke druk door deze balg aangedrukt. De luchtdruk wordt verkregen door middel van een luchtflesje of door een aansluiting op het luchtnet. Het rendement van deze schraper ligt op circa 95%, mits goed afgesteld.

Belle Banne heeft de meest veelzijdige range op het gebied van schrapers die zich in de praktijk bewezen hebben.

Kopschraper: Belle Banne schraper *type H* is een kopschraper, die gemonteerd kan worden op een twee richtingen draaiende band (beide richtingen schrapend). Het schrapend rendement ligt op circa 92%, mits goed afgesteld.

Retourpartschraper Belle Banne P is een schraper van de oude stempel, waarbij de „mesjes” van de schraper haaks op de rubberband staan.

Deze schraper is geschikt voor één draairichting. Het rendement van deze schraper ligt op circa 93%.

Belle Banne levert ook een „vlakke” retourpart schraper, geschikt voor twee draairichtingen met type aanduiding *R*.

Type H en R zijn een zeer goede industriële combinatie voor toepassing bij banden met twee draairichtingen.

e. De ploeg schraper is een V-vormige schraper, die op het schone gedeelte van het onderpart staat, ter bescherming van de staarttrommel en de lusspaninrichting.

De ploegschrapers kunnen van een eenvoudig concept zijn, een rubberen „vlakke” V-vormige schraper voldoet uitstekend.

d. De roterende borstelschraper is een zogenaamde naschraper. Deze doet dienst om het resterende vuil, wat niet afgevoerd is door de kopschraper, te verwijderen. De keuze, om deze schraper te gebruiken, hangt veelal af van het te transporteren materiaal. Stoffige materialen geven over het algemeen een onbevredigend resultaat, waarbij veel stof wordt geproduceerd. Echter, bij kleverige stoffen, zoals gips, kan het aan te raden zijn om een borstelschraper toe te passen als tweede of derde schraper. Daarbij dient men terdege rekening te houden, waar de schraper het morsgoed zal deponeren.

3.6.5. *Bandkeringen*

Het bandkeren wordt veelvuldig toegepast bij lange banden, waarbij de filosofie is, dat tijdens het omkeren van het onderpart, het losse vuil op de grond valt en dat het vuile deel van het onderpart boven komt te liggen, zodat vervuiling komende van het bovenpart, geen invloed heeft op het schone deel van dit onderpart. Eventuele vloerschrapers kunnen ter plaatse van de keringen het vuil verzamelen en terug voeren. De bandkeerlengte bedraagt circa 20 tot 25, meter al naar gelang de capaciteit, vermogen en kwaliteit van de band. Men kan een band keren op drie manieren: namelijk:

a. „*De vrije bandkering*”, kan toegepast worden bij smalle, langzaam lopende banden, waarbij zonder hulp van rollen de kering tot stand komt, met als nadeel dat een vrij grote doorhang van de band ontstaat.

b. „*De vlakke bandkering*”, kan worden toegepast bij relatief brede banden, waarbij in het midden van de bandkering twee verticale steunrollen de kering tot stand laten komen. Nadeel van deze kering is, dat betrekkelijk grote randspanningen gaan optreden ten gevolge van het eigen gewicht.

c. „*De geleide bandkering*”, kan toegepast worden bij zware en brede banden, waarbij het keren van de band wordt geleid door zogenaamde steunrollen. Deze zorgen voor een geleidelijk verloop van de bandkrachten en voor een zo klein mogelijke doorhang van de band. Deze bandkering vraagt de laagste inbouwhoogte.

Bandkeringen moeten direct *na* de lusspaninrichting worden toegepast, daar anders bij aanloop van de transportband „slek” ontstaat, waardoor de band zou kunnen dubbelklappen.

3.7. *Elektrische benodigdheden voor transportbanden*

3.7.1. *Noodtrekdraad-schakelaar*

Noodtrekdraden bieden de mogelijkheid om de transportband uit te schakelen over de gehele lengte van de band. Over het algemeen worden noodtrekdraden toegepast, waar een loop- of werkpad langs de transporteur is opgesteld. Door middel van een draad, gevoerd door geleide-ogen, die op afstanden van circa 3 meter zijn bevestigd, is het mogelijk de noodschakelaar te bedienen, waardoor het „veld” van de aandrijfmotor wordt uitgeschakeld.

3.7.2. *Niveau-tasters*

Niveaumetingen zijn bij „materials handling” een van de meest voorkomende handelingen. Niet alleen om te weten of een bunker

Y2090-16 Kostenbepalende technische gegevens en parameters voor transportbanden

vol of leeg is, maar ook of een transportband overstort al dan niet verstopt is.

Een oude, maar betrouwbare methode is door middel van een niveau-taster, die voorzien is van een kwikschakelcontact, hangende aan een staalkabel. Wanneer een overstort vol dreigt te raken, zal de niveautaster niet meer verticaal hangen. De kwikschakelaar maakt contact, waardoor een signaal afgegeven wordt.

Moderne niveau-tasters, die veel worden toegepast, zijn van het zogenaamde „Trilvork” type.

De werkwijze berust op het in trilling brengen van een vork of staaf, waarbij de eigen frequentie wijzigt, als de vork in contact komt met het stortgoed. Indien een verstoring van de frequentie optreedt, wordt een signaal gegeven.

Het is van belang om de niveau-tasters niet in de materiaalstroom te hangen, daar slijtage en inslag de nauwkeurigheid van de tasters danig kunnen beïnvloeden.

3.7.3. *Scheeflooptasters*

Bandscheefloop is wel een van de meest kwalijke zaken voor een transportband. Niet alleen kan er veel morsgoed ter plaatse van de overstort ontstaan, maar het is tevens mogelijk dat de randen van de transportband beschadigen.

Het registreren en mogelijk corrigeren van scheefloop is één van de belangrijkste opdrachten van de scheeflooptaster.

Hoogontwikkelde scheeflooptasters hebben meerdere functies, zoals een neutraalstand, een signaleringsstand en een uitschakelstand.

Deze scheeflooptaster is opgebouwd uit een stalen huis, voorzien van een wegdraaibare gelagerde rol, met op de as een nok, die drie microswitches kan bedienen, elk voor hun toegekende doel.

Bij scheefloop is het mogelijk, door middel van een automatisch verstelbare geleideplaat, de positie van opstort te veranderen, waardoor scheefloop mogelijk kan worden opgeheven.

Goedkopere scheefloopsignaleringen kunnen worden verwezenlijkt met capacatieve sensoren, die geactiveerd worden, als de rubber band voor deze sensoren komt c.q. vrijloopt van de rubberen band.

Bij oude of eenvoudige transportbanden vindt men ook wel zijrollen. Deze moeten voorkomen dat de rubber band niet verder zal scheeflopen. De rollen hebben het nadeel, dat na langdurige scheefloop de rand van de band door de zijrol zal slijten, waardoor ernstige randbeschadiging zal optreden.

3.7.4. *Bandwachters*

Belangrijke metingen aan transportbanden zijn *bandbreuk*, *scheefloop* en registratie van *bandslip*.

Er zijn verschillende soorten „bandwachters” in de handel, die goed voldoen.

3.7.5. *De „mechanische” infrarood sensor*

Deze sensor kan gebruikt worden als een slip, of bandbreuk detector. Hij bestaat uit een gegoten huis met een uitstekende as, die gekoppeld kan worden aan een trommelas. De as is in het huis voorzien van een roterende schijf met gleuven rondom. Deze produceert een serie meetbare lichtpulsen, die ontstaan tijdens de passage van infrarood licht, afkomstig van een infrarood lichtbron. Een fotoelektrische cel registreert deze lichtpulsen en vertaalt dit in een digitaal signaal.

Meestal zijn enige instellingen mogelijk, zoals bij een te lage of een te hoge snelheid of een stilstand.

Bij de duurder exemplaren is het tevens mogelijk om een digitale uitlezing te krijgen, waarbij ook een tachometer tot de mogelijkheden behoort.

3.7.6. *Inductieve en capacitieve sensoren*

Slip en scheefloop van de rubber band kan geregistreerd worden door inductieve en capacitieve sensoren.

De inductieve sensor kan gebruikt worden als naderingsschakelaar voor een verrijdbare band of kop en als slipdetector, gebruikmakend van metalen aangevers, die in de staarttrommel gelast zijn. De capacitieve sensor kan gebruikt worden voor scheefloopsignalering van de rubber band, gebruikmakend van niet-metalen aangevers (zie par. 3.7.8).

3.7.7. *De inductieve sensor*

De belangrijkste onderdelen in een inductieve sensor zijn: een oscillator, een LC-resonantie kring, een gelijkrichter en een schakelversterker met eindtrap. Een „actief” gebied wordt aan de voorkant van de sensor opgewekt.

Komt er in dit gebied een elektrische geleider, dan zal een wervelstroom ontstaan, die aan de oscillator energie zal onttrekken. De amplitude van de oscillator wordt hierdoor zodanig beïnvloed, dat deze een alarmsignaal kan afgeven.

De gevoeligheid van de sensor is afhankelijk van de afstand van het actieve gebied tot de metalen aangever. Tevens is de breedte, dikte en vorm van de aangever een belangrijke waarde.

Y2090-18 Kostenbepalende technische gegevens en parameters voor transportbanden

3.7.8. De capacatieve sensor

De belangrijkste onderdelen in een capacatieve sensor zijn: een condensator, een oscillator, een RC-resonantie kring en een schakelversterker met eindtrap. Een elektrostatisch veld wordt door de condensator opgewekt aan de voorkant van de sensor.

Komt een kunststof of metalen voorwerp in het actieve veld, dan zal dit een verhoging van de koppelcapaciteit tussen de twee elektroden tot gevolg hebben, waardoor de oscillator begint te oscilleren. Een alarmsignaal wordt afgegeven.

Voor de gevoeligheid van deze sensor gelden dezelfde regels als bij de inductieve sensor.

De capacatieve sensor werkt zowel met metalen als niet-metalen aangevers, wat de vraag oproept: „Waarom dan nog een inductieve sensor gebruiken?”. De reden hiervoor is, dat men soms alleen maar metalen wil meten en geen kunststoffen.

3.8. Aanlopen van transportbanden

Bij banden met grotere vermogens is het belangrijk om de motor gecontroleerd aan te laten lopen, ter voorkoming van te grote bandaanloopkrachten, die een negatieve invloed hebben op de bandkwaliteitskeuze. Tevens dient de tijd, dat de aanloopstromen extreem hoog zijn, zo kort mogelijk gehouden te worden, ter voorkoming van een overbelasting van het elektriciteitsnet. Dit houdt in dat de motor snel op toeren moet kunnen komen, zonder de band wezenlijk te versnellen.

Daar het dynamische gedrag van lange transportbanden bij aanlopen niet altijd naar wens verloopt, is het gebruik van gecontroleerd aanlopen een „must”.

Er bestaan diverse methoden om het aanloopkoppel van de aandrijving te verlagen, waardoor betere aanloopcondities verkregen kunnen worden.

3.8.1. De vloeistofkoppeling

De vloeistofkoppeling is uitgerust met een momentbegrenzing, zodat deze niet boven een bepaald koppel kan uitkomen.

Een typische toepassing van vloeistofkoppelingen vindt men bij meer-motoren-aandrijvingen. Daar wordt bij toepassing van twee of meer aandrijvingen, het onderlinge snelheidsverschil gecompenseerd. Hierdoor ontstaat een gelijkmatige belastingverdeling over de motoren. Het is tevens mogelijk om iedere motor apart te laten aanlopen, waardoor de aanloopstromen beperkt blijven. Dit dient echter wel binnen enkele seconden gebeuren, omdat de band dan amper beweegt.

Indien men dit niet doet, zal de reeds aangelopen motor met een te groot koppel, de vloeistofkoppeling excessief laten slippen.

3.8.2. De niet-regelbare vloeistofkoppeling

Deze vloeistofkoppeling is voorzien van radiale schoepen en een voorraadkamer, gevuld met een constante olievulling, waarbij een toepassingsgebied hoort van niet al te grote vermogens. De hoeveelheid olie bepaalt het rendement van de vloeistofkoppeling en is in principe niet veranderbaar bij dit type.

3.8.3. De regelbare vloeistofkoppeling

Deze vloeistofkoppeling wordt vaak toegepast bij banden met grote vermogens, welke geconditioneerd moeten kunnen aanlopen. De grotere vloeistofkoppelingen hebben meestal een uitwendige olietank, voorzien van een koelsysteem.

De aanlopmomenten kunnen worden teruggebracht tot circa 1,4 tot 1,6 maal de nominale momenten, afhankelijk van het type.

De regelbare uitvoeringen zijn voorzien van een zogenaamde „scope”, die het mogelijk maakt om tijdens het in bedrijf zijn, de vullingsgraad van de koppeling te laten variëren. Door een continue werkende oliepomp is het mogelijk om de temperatuur van de olie binnen bepaalde grenzen te houden.

Mogelijkheden om de aanlooptijd te vertragen, worden verkregen door een vloeistofkoppeling te nemen met een voorraadkamer en een stuwkamer. Hierdoor wordt het aanloopkoppel laag gehouden. Een andere manier om het aanlopen van een elektromotor onder controle te houden, is door middel van een elektronische schakeling, de zogenaamde „soft-starter”, of met een frequentie-regelaar.

3.8.4. De soft starter

Omdat de wisselstroommotor een inefficiënt stroom- / vermogen-verhouding heeft bij aanlopen, wordt er een stroom onttrokken aan het net, dat 5 tot 6 keer de nominaal optredende stroom kan zijn. Hierdoor ontstaat een aanlopmoment aan de motoras, 1,5 tot 2,6 keer zo groot als het nominale koppel.

De soft-starter controleert de spanning van de motor tijdens aanlopen, waardoor een gereduceerde en gecontroleerde stroom ontstaat, dat het aanloopkoppel van de motor laag houdt.

3.8.5. De frequentieregelaar

Frequentieregelaars zijn microprocessor gestuurde pulsomvormers, die vooraf ingegeven parameters gebruiken om bijvoorbeeld aanlooptijd, minimum en maximum toerental te controleren.

Y2090-20 Kostenbepalende technische gegevens en parameters voor transportbanden

Een voordeel van deze regeling ten opzichte van de traditionele aftrim-potentiometer is, dat deze niet beïnvloed wordt door temperatuurverschillen en door tijd.

De regelaar bezit een dynamische stroombegrenzing, instelbaar tussen 50% en 150% van de nominale stroom. Zodra de ingestelde stroom wordt bereikt, wordt de frequentie verlaagd, waardoor het afgegeven koppel aan de motoras binnen de vooraf ingestelde waarde blijft.

3.9. Bandstuurvoorzieningen

3.9.1. Het in-bedrijf-stellen

Het in-bedrijf-stellen van een transportband is een zaak voor mensen, die niet alleen theoretisch, maar ook praktisch weten, hoe de gedragingen van een transportband zijn onder moeilijke omstandigheden. Deze introductie laat zien, dat met betrekkelijk weinig hulpmiddelen toch een goed inbedrijfstellingsresultaat behaald kan worden.

3.9.2. Verschil tussen korte, gemiddelde en lange banden

Korte banden, gemiddelde banden en lange banden worden respectievelijk beschouwd een lengte van circa $10 \times$, 10 tot $25 \times$ en meer dan $25 \times$ de bandbreedte te hebben.

Het voorkomen van scheefloop door de transportband zodanig uit te voeren dat scheefloop corrigeerbaar is, wordt dan ook geadviseerd. Bij korte en gemiddelde banden is het aan te bevelen om de kop- en staarttrommel bolvormig uit te voeren. Iedere band heeft namelijk de neiging om het midden van een bolle trommel op te zoeken.

Bij lange banden verliezen deze „gebombeerde” trommels veel van genoemde eigenschap, zodat hier geld bespaard kan worden, door normale trommels te monteren.

Kop- en staarttrommels dienen zuiver parallel gemonteerd te worden. Indien dit niet gebeurt, zal de band een scheefloop vertonen in de richting van de kleinste bandspanning. Door de kop- en staarttrommel verstelbaar te maken is het bandsysteem te sturen.

Vaak is de staarttrommel een spindel-spaninrichting, wat mogelijkheden geeft om te sturen. Dit kan niet ongelimiteerd doorgaan en in de praktijk is gebleken, dat deze sturing niet voldoende is voor een ongestoorde bandloop. Daarom zal het nodig zijn, om een zogenaamd stuurrol ter plaatse van de staarttrommel te installeren. Deze rol dient een omspannen boog te hebben van circa 30 graden, wat in praktijk optimaal blijkt te voldoen. De verstelbaarheid dient circa 70 mm te zijn, met als voorkeur loodrecht op de bissectrice van de

omspannen boog. Deze stuurrol kan toegepast worden bij alle banden, met dien verstande, dat bij korte banden de verstelling circa 40 mm bedraagt.

3.9.3. *Het sturende effect van rollen*

Het stureffect van rollen berust op het feit, dat een scheef geplaatste rol een druk uitoefent in de looprichting van de band, die haaks staat op deze rol. Dit sturende effect kan zowel bij het boven- als onderpart worden toegepast.

Korte banden: Korte banden worden over het algemeen uitgevoerd zonder trogvorm, zodat iedere aanwezige rol sturend moet worden uitgevoerd.

Het dient aanbeveling om sturende rollen, zeker wanneer zij het vuile part raken, te voorzien van een rubber bekleding.

Speciale aandacht moet worden toegekend aan banden, waarbij de staarttrommel tevens de aandrijftrammel is (zgn. duwende banden), omdat duwende banden moeilijker te sturen zijn dan trekkende banden. Bij gemiddelde banden is het aan te bevelen, om elk vierde rolstel als stuurrolstel uit te voeren. Bij lange banden is dit bij elk vijfde rolstel.

3.9.4. *Passief sturende rolstellen:*

Een speciaal passief sturend bovenrolstel, is een rolstel met „toe-spoor”, wat inhoudt, dat beide zijrollen een hoek maken van circa 4 graden met de middenrol, in de richting van de draaibeweging. Deze rolstellen kunnen alleen toegepast worden bij één draairichting, daar anders een ontsprekend effect zal ontstaan.

Indien scheefloop ontstaat bij een transportband zonder deze rolstellen, dan is het mogelijk om door middel van een stelplaatje het rolstel aan de achterzijde op te tillen, zodat „toe-spoor” ontstaat. Bij normale en lange banden worden meestal de onderrollen V-vormig uitgevoerd, waarbij de hoek circa 10 graden bedraagt. Deze V-vormige rolstellen verbeteren de loopeigenschappen van de band aanzienlijk.

Bij „guirlande banden” is het aan te bevelen, om van enkele secties één zijde van het bandframe verschuifbaar te maken, teneinde een sturend effect op te kunnen roepen als dit noodzakelijk mocht blijken. Maximale verstelling 50 mm.

Bij lange banden is het aan te bevelen om boven het onderpart de zogenaamde V-vormige aandrukrollen toe te passen, waarbij de zij-kanten van de band circa 15 graden naar beneden worden gedrukt.

3.9.5. Actieve stuurrolstellen

Automatisch corrigerende trogrolstellen hebben de zijrollen draaibaar om een verticale as. Deze veranderen van positie, doordat bij scheefloop van de band de aanwezige kantrollen het geheel omdrukken. Een optimaal stuureffect wordt hierdoor verkregen.

Afhankelijk van de positie van de kantrollen is dit systeem bruikbaar voor banden met 1 of 2 draairichtingen.

Nadeel van dit rolstel is, dat vervuiling het roteren van de zijrollen bemoeilijkt, of zelfs onmogelijk kan maken.

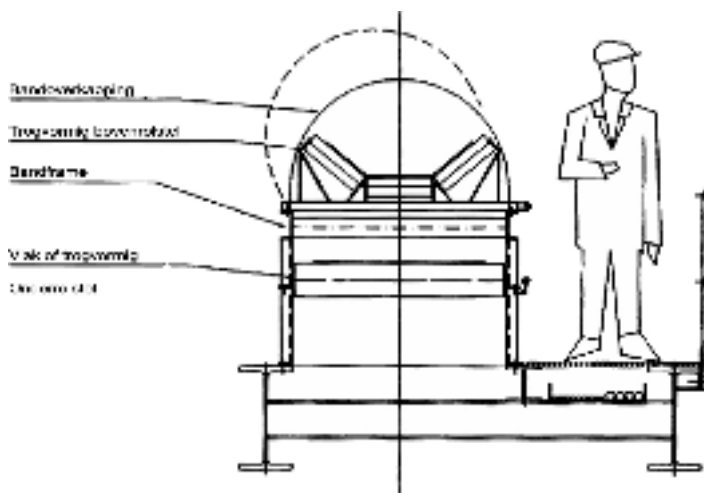
3.9.6. Oorzaken van scheefloop

Storende invloeden:

1. Vervuiling van band en rollen.
2. Zijwind-gevoeligheid van de band.
3. Ongelijkmatige belading van de band.
4. Onbereikbaarheid voor inspectie van de transportband, waardoor scheefloop niet wordt gesignaleerd.
5. Te weinig toezicht op transportbanden, zodat beginnende scheefloop niet wordt gecorrigeerd.
6. Verkeerd gemaakte lasverbindingen.
7. Geen gelijkmatige verdeling van de krachten in de band, bijvoorbeeld wanneer de band om een of andere reden smaller is geworden.
8. Conisch gesleten rollen.
9. Versleten of niet goed werkende schrapers.
10. Verkeerd afgestelde geleideschot-afdichtingen.
11. Verkeerd geïnstalleerde stuurrolstellen.
12. Guirlande rollen geïnstalleerd bij dalende banden.

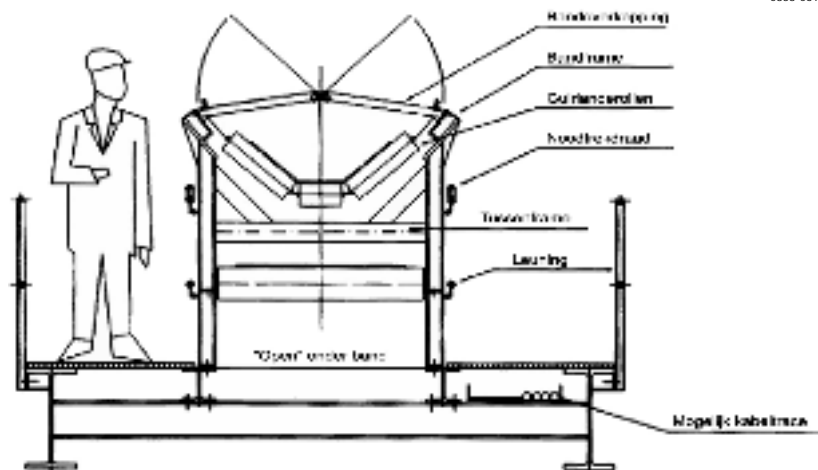
Y2090-24 Kostenbepalende technische gegevens en parameters voor transportbanden

0838-0613



Figuur 3. Standaard transportband met 1 looppad en bandoverkapping.

0838-0614



Figuur 4. Guirlandeband met 2 looppaden en bandoverkapping.

Bordessen zijn niet opgenomen in deze kostenraming, tenzij anders vermeld.

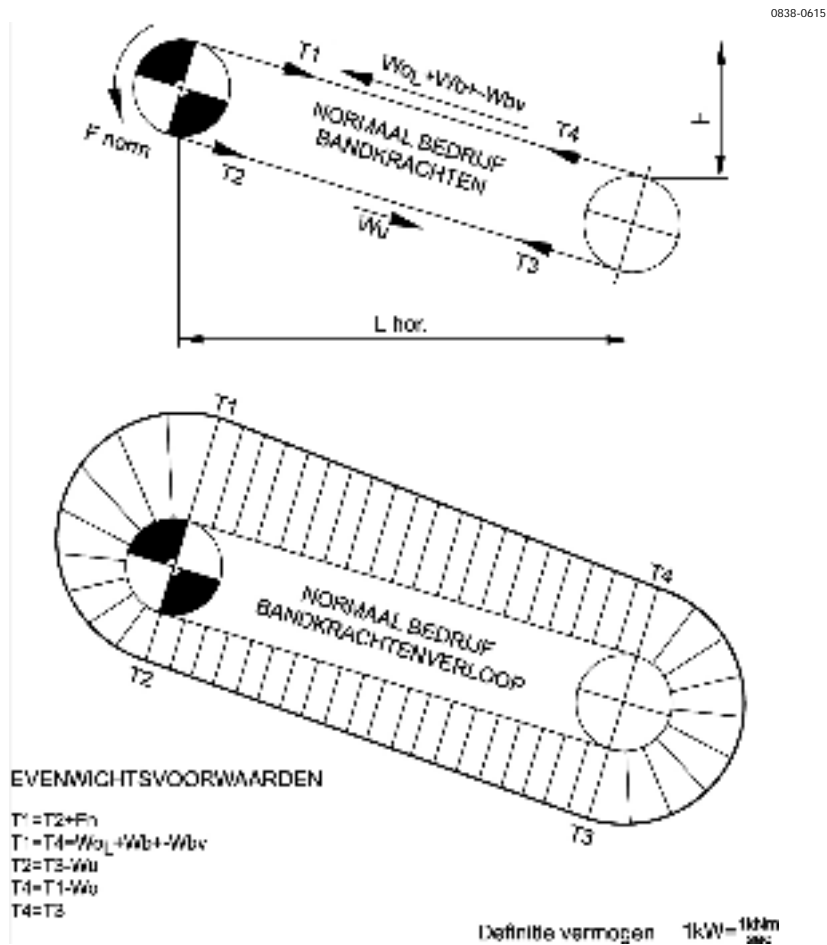
Voorbeeld van transportbanddoorsnede als opgenomen in deze kostenbepalende technische gegevens en parameters voor transportbanden.

4. Transportbandberekening

Alvorens met de kostenraming te beginnen, dient het vermogen en de bandkwaliteit bepaald te worden.

4.1. Bepaling van motorvermogen en bandkwaliteit

4.1.1. Weergave van het bandkrachtenverloop



Figuur 5. Bandkrachtbepaling en bandkrachtverloop voor normaal bedrijf.

4.1.2. Bandkrachtbepaling voor „normaal” bedrijf

Bepaling van de onbekende factoren.

1. Selecteer de C-factor van de band (par. 4.1.7).
2. Maak een voorlopige schatting van het type rubberband en gebruik het gewicht in de berekening (par. 4.1.8).
3. Selecteer de gewichten van rollen en trommels (par. 4.1.9).
4. Reken de gewichten van band en rollen uit per M1.
5. Bepaal het totale gewicht van de trommels, exclusief de aandrijftrommel, die niet mee doet in deze berekening.
6. Bereken de transportband-weerstanden. (Fig. 6 en 7.)¹

4.1.3. Bepaling van vermogen en krachten via Eytelwein

1. Bepaal het benodigde vermogen met de eerder berekende weerstanden. Hierbij moet rekening worden gehouden, dat de weerstand van de belading bij stijgend transport positief, bij dalend transport negatief en bij horizontaal transport nul is.
2. Bepaal de bandkrachten via Eytelwein. (Fig. 7.)

4.1.4. Bepaling bandkrachten via doorzakking

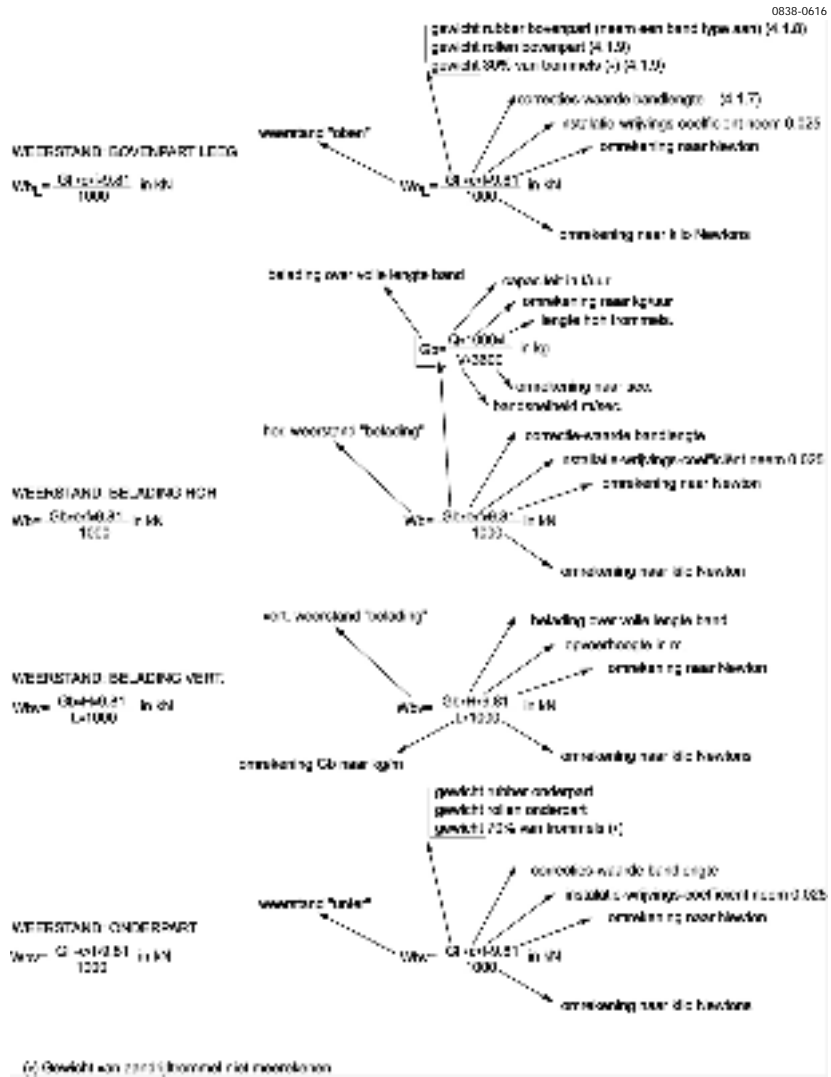
Een tweede krachtenbepaling vindt plaats bij de opstort, in verband met morsgoedbestrijding en beperking van vermogensverliezen, optredende bij te grote doorhang van de band. (Fig. 8.)

4.1.5. Bepaling bandkwaliteit

Bewerk de grootste bandkracht tot een selectiekracht. (Fig. 9.)

1 Met behulp van fig. 6, 7, 8 en 9 kunnen motorvermogen en bandkwaliteit berekend worden.

Kostenbepalende technische gegevens en parameters voor **Y2090-27**
transportbanden



Figuur 6. Formules ten behoeve van bandkrachtbepaling voor normaal bedrijf.

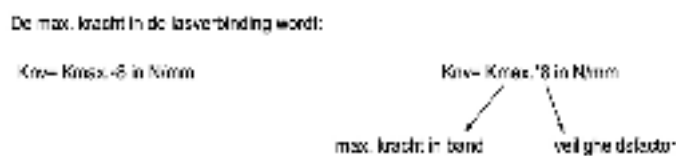
Y2090-30 Kostenbepalende technische gegevens en parameters voor transportbanden

0838-0619

MAX. BRANDKRACHTBEPALING:

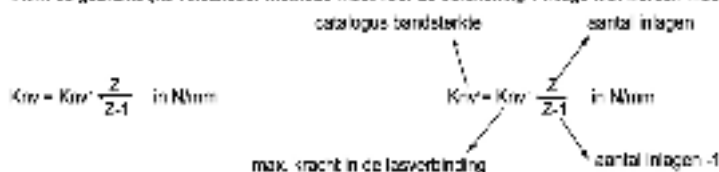


MAX. BRANDKRACHT IN LASVERBINDING:



BEPALING VAN BANDSTERKTE

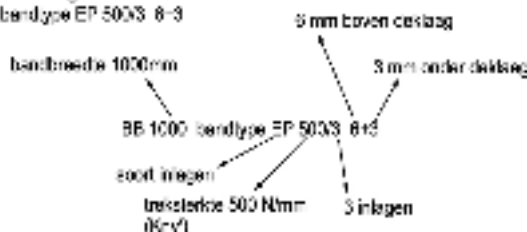
Lv.m. de gebruikelijke vulkanisatiemethode moet voor de berekening 1 laagje niet worden meegerekend



BANDKEUZE:

Nu valt de bandkeuze te maken uit een catalogus.

B.v. in de catalogus staat BB 1000 bandtype EP 50/33 8-3



STAALKOORD BAND:

B.v. in de catalogus staat BB 1900 bandtype ST 2500 10+6

Dat betekent: Bandbreedte staalkoord band 1900 mm, treksterkte 2500 N/mm met deklaag 10 en 6 mm

Bij staalkoord banden worden bij vulkaniseren de staalkabels naast elkaar gelegd, waardoor geen laagje benodigd is worden afgetrokken.

Figuur 9. Formules ten behoeve van bandkrachtbepaling en bandkeuze.

4.1.6. Voorbeeld bandberekening

Gegevens		Aanname:	
Capaciteit	1000 t/u	Bandtype	EP400/3 4+2
Bandbreedte	1200 mm	Afstand bovenrollen	1,25 m
Hor. lengte	125 m	t.p.v. staart	1,00 m
Opvoerhoogte	6 m	Afstand onderrollen	5,00 m
Bandsnelheid	3 m/s		

Selectie uit tabellen:

4.1.7 C-factor 1,70 (en niet 1,63)

4.1.8 Bandgewicht 11,1 kg/m² (*1)

Gewicht wordt: $11,1 \times 1,2 = 13,32 \text{ kg/m}^1$

4.1.9 Gewicht bovenrollen: 22,30 kg/stuk (*2)

Gewicht wordt: $22,3/1,25 = 17,84 \text{ kg/m}^1$

Gewicht onderrollen: 23,90 kg/stuk (*2)

Gewicht wordt: $23,9/5 = 4,78 \text{ kg/m}^1$

Gewicht trommel: 1384 kg/stuk

Gewicht totaal wordt: $4 \times 1384 = 5536 \text{ kg}$

(*1) Reken het m² gewicht om naar m¹ gewicht, door met de bandbreedte te vermenigvuldigen.

(*2) Reken het gewicht van de rolstellen om naar m¹ gewicht, door te delen door de afstand van de rolstellen.

Uitwerking: (fig. 6)

Weerstand bovenpart leeg: $Wol = Gl \times C \times F \times 9,81/1000 = \text{kN}$.

$Wol = ((13,32 + 17,84) \times 125 + (30/100 \times 5536)) \times 1,70 \times 0,025 \times 9,81/1000$

$Wol = 2,32 \text{ kN}$.

Belading $G_b = Q \times 1000 \times L/(V \times 3600) = \text{kg}$.

$G_b = 1000 \times 1000 \times 125/(3 \times 3600) = 11574 \text{ kg}$.

Weerstand belading hor. $W_b = G_b \times C \times F \times 9,81/1000 = \text{kN}$.

$W_b = 11574 \times 1,70 \times 0,025 \times 9,81/1000 = 4,83 \text{ kN}$.

Weerstand belading vert. $W_{bv} = G_b \times H \times 9,81/(L \times 1000) = \text{kN}$.

$W_{bv} = 11574 \times 6 \times 9,81/(125 \times 1000) = 5,45 \text{ kN}$.

Weerstand onderpart: $W_u = Gl \times C \times F \times 9,81/1000 = \text{kN}$.

$W_u = ((13,32 + 4,78) \times 125 + (70/100 \times 5536)) \times 1,70 \times 0,025 \times 9,81/1000$

$W_u = 2,56 \text{ kN}$.

Uitwerking: (fig. 7)

Vermogen $N_t = (Wol + W_b + W_{bv} + W_u) \times V = \text{kW}$.

$N_t = 2,32 + 4,83 + 5,45 + 2,56) \times 3 = 45,48 \text{ kW}$.

Benodigde vermogen: $N_t/0,9 = 45,48/0,9 = 50,53 \text{ kW}$.

Gekozen vermogen: 55 kW (zie par. 5.3.1).

Omtrekskracht aan trommel: $F_n = N_t/V = \text{kN}$.

$F_n = 45,48/3 = 15,16 \text{ kN}$.

Bandkracht $T_2 = F_n/(e \times Ax(\text{mua}) - 1) = 15,16/1,99 = 7,62 \text{ kN}$.

Bandkracht $T_1 = T_2 + F_n = 7,62 + 15,16 = 22,78 \text{ kN}$.

Y2090-32 Kostenbepalende technische gegevens en parameters voor transportbanden

Uitwerking: (fig. 8)

Bandkracht T4 door middel van doorzakking

$$T4 = L1 \times (Gb/L + Go) \times 9,81 / (0,01 \times 8 \times 1000) = \text{kN.}$$

$$T4 = 1 \times (11574/125 + 13,32) \times 9,81 / (0,01 \times 8 \times 1000) = 12,99 \text{ kN.}$$

$$T1 = T4 + Wol + Wb + Wbv = \text{kN (zie evenwichtsvoorwaarden).}$$

$$T1 = 12,99 + 2,32 + 4,83 + 5,45 = 25,59 \text{ kN (maatgevend).}$$

Bepaling grootste T2:

$$T2 = T1 - Fn = 25,59 + 15,16 = 10,43 \text{ kN.}$$

Bepaling van het spangewicht:

$$\text{Het spangewicht wordt: } 1,3 \times 2 \times T2 \times 1000 / 9,81 = \text{kg.}$$

$$\text{Het spangewicht is: } 1,3 \times 2 \times 10,43 \times 1000 / 9,81 = 2764 \text{ kg.}$$

Dit is inclusief de spantrommel en het spanframe.

Uitwerking: (fig. 9)

De maximale kracht per mm in de band wordt:

$$K_{\text{max}} = T_{\text{max}} \times 1000 / B = 25,59 \times 1000 / 1200 = 21,33 \text{ N/mm}$$

De maximale kracht in de las wordt:

$$K_{\text{nv}} = K_{\text{max}} \times 8 = 21,33 \times 8 = 170,64 \text{ N/mm.}$$

Nu volgt de bepaling van de transportbandkwaliteit door middel van de reeds geschatte transportband.

De geschatte band EP400/3 4 + 2 heeft drie inlagen.

Omrekening van lassterkte naar bandsterkte.

$$K_{\text{nv}}' = K_{\text{nv}} \times Z / (Z - 1) = \text{N/mm, waarbij „Z” het aantal inlagen is.}$$

$$K_{\text{nv}}' = 170,64 \times 3 / (3 - 1) = 255,96 \text{ N/mm.}$$

Selectie bandkwaliteit: zie par. 5.2.1.

Kies band EP-315/3 4 + 1,5, waarbij 315 de selectie waarde is.

Conclusie:

De gekozen band heeft een gewicht van 10,5 kg/m² (par. 4.1.8).

$$\text{Gewicht van de band wordt: } 10,5 \times 1,2 = 12,6 \text{ kg/m}^1.$$

Het gewicht in de berekening is 13,32 kg/m¹, wat meer is dan de gekozen 12,6 kg/m¹.

Dit verschil is zo klein dat het verwaarloost mag worden.

Mocht het verschil groter zijn, dan dient de berekening nogmaals te worden uitgevoerd, waarbij een zwaardere band moet worden aangenomen.

Controle:

T1 - T4 = totale weerstanden bovenpart.

$$25,59 - 12,99 = 12,6 \text{ kN en } 2,32 + 4,83 + 5,45 = 12,6 \text{ kN.}$$

Fn = totale weerstanden bovenpart en onderpart.

$$Fn = 15,16 \text{ kN en } 12,6 + 2,56 = 15,16 \text{ kN.}$$

4.1.7. Te selecteren waarden voor bandberekening

C-Factor Lengte vermeerderings-factor voor transportbanden, nodig bij transportbandberekening (par. 4.1.2).

L = hart-op-hart-trommels.

C = lengte correctie-factor.

Lengte meter	C-factor	Lengte meter	C-factor	Lengte meter	C-factor	Lengte meter	C-factor
3	9,00	50	2,20	200	1,45	700	1,14
4	7,60	63	2,00	250	1,38	800	1,12
6	5,90	80	1,92	300	1,31	900	1,10
10	4,50	90	1,86	350	1,27	1000	1,09
16	3,60	100	1,78	400	1,25	1500	1,06
20	3,20	120	1,70	450	1,22	2000	1,05
25	2,90	140	1,63	500	1,20	2500	1,04
32	2,60	160	1,56	550	1,18	5000	1,03
40	2,40	180	1,50	600	1,17		

Indien de te berekenen transportband geheel voorzien is van geleideschotten, is het raadzaam om een verhoogde C-factor toe te passen, die het vermogen verhoogt.

4.1.8. Gewichten rubberband

EP Type	Gew. per m ²	ST Type	Gew. per m ²	ST Type	Gew. per m ²
EP-200/3 3+1,5	8,7	St-500 6+3	17,1	St-2250 10+5	34,5
EP-315/3 4+1,5	10,5	St-630 6+3	17,5	St-2500 10+6	37,8
EP-400/3 4+2	11,1	St-800 6+3	19,0	St-2800 10+6	39,1
EP-500/3 4+2	11,6	St-1000 6+3	20,4		
EP-630/3 6+3	15,6	St-1120 6+3	20,9		
EP-800/4 6+3	17,1	St-1250 6+3	21,4		
EP-1000/4 6+3	17,9	St-1400 6+3	22,0		
EP-1250/4 6+3	21,0	St-1600 10+5	31,0		
EP-1600/5 6+3	23,6	St-1800 10+5	33,2		
EP-2000/5 6+3	25,8	St-2000 10+5	33,8		

EP = Polyester inlagen. St = Staalkabel inlagen.

Bij het berekenen van de transportband moet in eerste instantie het type rubberband geschat worden.

Bij relatief smalle en korte banden kan een band EP-400/3 4+2 gekozen worden.

Bij relatief lange banden kan een band EP-800/4 6+3 gekozen worden.

Y2090-34 Kostenbepalende technische gegevens en parameters voor transportbanden

4.1.9. Gewichten draaiende delen

Bovenrollen		Onderrollen		Trommels	
Band breedte	Gew. boven rollen	Band breedte	Gew. onder rollen	Band breedte	Gew. trommel
400	7,3	400	5	400	60
500	8,4	500	6,8	500	70
650	9,8	650	8,1	650	226
800	11,6	800	13,2	800	375
1000	18,2	1000	14,5	1000	434
1200	22,3	1200	23,9	1200	1384
1400	35,5	1400	25,9	1400	1538
1600	38,7	1600	44,5	1600	1672
1800	42,4	1800	47,3	1800	2648
2000	47	2000	51,8	2000	3542

Gewichten in kg.

5. Kostenramingen

5.1. Kostenramingsmethode voor transportbanden

Kostenraming transportbanden

Met deze raming is het mogelijk, transportbanden in diverse configuraties en bandbreedten te begroten, zoals:

1. Transportbanden met een staartspaninrichting.
2. Transportbanden met een gewichtsspaninrichting.
3. Transportbanden met speciale eisen.

Opmerkingen

De gewichten en prijzen in deze kostenraming zijn gebaseerd op industrieel betrouwbare transportbandinstallaties, waarbij een service van 24 uur per dag geen probleem is. Alle koopdelen zijn van hoge kwaliteit. Fundaties en overige bouwkundige voorzieningen zijn niet in deze raming opgenomen. Het schilderwerk voor de stalen delen is in de prijs per kg opgenomen. Montage-werkzaamheden dient men apart te begroten, maar kunnen als een percentage genomen worden van het totale bedrag.

Voor transportbanden met een breedte van 400 mm en 500 mm is deze raming aan de hoge kant, omdat deze banden voorzien zijn van kwaliteitstrommels, degelijke spaninrichtingen, degelijke stofkasten en geleideschotten bij de opstort.

Het is niet ondenkbeeldig dat een transportband voor „boerderij-toepassingen”, goedkoper uit een catalogus te verkrijgen is, dan via deze prijsbepaling.

5.1.1. Gewichten en prijzen van transportbanddelen

Kopsectie

Bandbreedte	Totaal constructie gewicht	Prijs / kg 8,00 prijs	Koopdelen prijs	Totaal prijs
400	239	1909	5835	7743
500	328	2625	7391	10016
650	502	4019	11008	15027
800	670	5360	12223	17582
1000	883	7066	14832	21898
1200	1233	9867	21671	31537
1400	1541	12325	30871	43196
1600	2017	16137	32275	48412
1800	2397	19173	47474	66647
2000	2838	22704	52020	74724

Voor opbouw kopsectie zie bijlage 1.

Tussensectie

Bandbreedte	Bandframe gew. / meter	Prijs / kg 8,00 prijs / meter	Geleideschotten gewicht	Prijs / kg 8,00 prijs	Geleideschot afdichting prijs	Band overkapping prijs / meter
400	44	350	179	1430	1442	135
500	50	397	261	2086	1777	141
650	50	401	397	3174	2279	153
800	59	475	530	4239	2781	173
1000	60	482	838	6704	3451	252
1200	70	559	1246	9964	4120	288
1400	71	564	1622	12978	4790	338
1600	82	660	2435	19482	5459	389
1800	84	670	3052	24418	6129	439
2000	106	848	3806	30449	6798	489

Voor opbouw tussensectie zie bijlage 1.

Gewicht in kg.
Prijzen in f.

Tussensectie

Bandbreedte	Bovenrolstellen			Standaard H.O.H. boven- rollen in m	Onderrolstellen		
	Prijs / stuk normaal bedrijf 1-delig	Prijs / stuk normaal bedrijf 2-delig	Prijs / stuk normaal bedrijf 3-delig		Prijs / stuk normaal bedrijf 2-delig	Prijs / stuk normaal bedrijf 1-d+ringen	Standaard H.O.H. onder- rollen in m
400	42,53	62,22	62,48	0,80	62,22	57,53	2,50
500	42,53	62,22	62,48	0,80	62,22	57,53	2,50
650	53,33	73,30	82,51	1,00	73,30	68,33	4,00
800	66,24	77,54	92,40	1,00	77,54	81,24	4,00
1000	199,00	317,00	366,25	1,25	399,00	299,00	5,00
1200	231,00	347,00	392,50	1,25	461,00	374,00	5,00
1400	251,00	362,50	442,00	1,25	501,00	408,00	5,00
1600	277,00	381,00	480,00	1,25	539,00	543,00	5,00
1800	300,00	452,00	578,50	1,25	623,00	580,00	5,00
2000	323,00	476,00	648,00	1,25	665,00	640,00	5,00

Voor opbouw tussensectie bij bijlage 1.

Gewichten in kg.

Prijzen in f.

Bij zwaar bedrijf: verhoog de prijs van de rollen met 10%.

Staat sectie voorzien van spaninrichting

Bandbreedte	Totaal constructie- gewicht	Prijs / kg 8,00 prijs	Koopdelen prijs	Totaal prijs	Neem deze prijzen indien geen spantoren aanwezig is
400	487	3894	4000	7894	
500	498	3987	4363	8350	
650	609	4869	4466	9335	
800	738	5905	4834	10739	
1000	876	7010	8612	15622	
1200	913	7301	10185	17486	
1400	1108	8865	10706	19571	
1600	1144	9155	15984	25139	
1800	1427	11417	16660	28077	
2000	1455	11638	18000	29638	

Voor opbouw staartspaninrichting zie bijlage 1.

Staat sectie zonder spaninrichting

Bandbreedte	Totaal constructie- gewicht	Prijs / kg 8,00 prijs	Koopdelen prijs	Totaal prijs	Neem deze prijzen indien een spantoren aanwezig is
400	191	1526	4000	5526	
500	226	1811	4363	6174	
650	276	2204	4466	6670	
800	339	2716	4834	7550	
1000	374	2991	5022	8013	
1200	456	3650	7390	11040	
1400	502	4019	7786	11805	
1600	607	4855	11169	16024	
1800	668	5347	11758	17105	
2000	766	6125	12500	18625	

Voor opbouw vaste staartsectie zie bijlage 1.

Spantoren

Bandbreedte	Totaal constructie- gewicht	Prijs / kg 8,00 prijs	Koopdelen prijs	Totaal prijs	Spangewicht prijs / kg	Extra-gaas bordes- trap prijs
400	878	7022	14295	21317	4,50	15846
500	1008	8062	15184	23246	4,50	16076
650	1206	9647	15811	25458	4,50	16509
800	1410	11282	17955	29236	4,50	16854
1000	2188	17504	19051	36555	4,50	17840
1200	2719	21752	27910	49662	4,50	18890
1400	3361	26885	29963	56848	4,50	19825
1600	3958	31664	42438	74102	4,50	22102
1800	4746	37969	45395	83364	4,50	23225
2000	5411	43286	48565	91851	4,50	25401

Spantoren

Bandbreedte	Spantrommel gewicht	Spanslede gewicht	Totaal gewicht in kg	<i>Gewicht van spantrommel en spanslede in mindering brengen bij het uitgerekende spangewicht</i>
400	110	64	174	Voorbeeld:
500	160	64	224	Spangewicht volgens berekening (uitwerking fig. 8) 2764
650	205	76	281	Gewicht spantrommel + spanslede 693
800	300	105	405	Gewicht spanmassa wordt: 2764 - 693 = 2071
1000	340	118	458	Kosten voor de spanmassa worden: 2071 × 4,50 = 9319
1200	575	118	693	
1400	920	166	1086	
1600	1015	166	1181	Gewichten in kg.
1800	1130	272	1402	Prijzen in f.
2000	1305	272	1577	

Voor opbouw spantoren zie bijlage 1.

Y2090-40 Kostenbepalende technische gegevens en parameters voor transportbanden

5.2. Kostenramingsmethode voor rubberband

5.2.1. Prijzen van rubberband en van het vulcaniseren

Rubberband

<i>EP-banden</i>	400	500	650	800	1000	1200	1400
EP-200/3 3+1,5	52	63	77	91	114	134	157
EP-315/3 4+1,5	54	64	81	98	122	144	170
EP-400/3 4+2	58	69	85	102	126	148	176
EP-500/3 4+2	59	70	88	107	132	155	183
EP-630/3 6+3	64	77	96	116	144	171	201
EP-800/4 6+3	69	84	107	129	159	190	222
EP-1000/4 6+3	77	93	118	142	178	210	247
EP-1250/4 6+3	80	98	126	153	191	226	266
EP-1600/5 6+3	91	113	145	178	222	263	310
EP-2000/5 6+3	102	127	164	202	254	299	353

<i>EP-banden</i>	1600	1800	2000 < (Bandbreedte)
EP-200/3 3+1,5	179	201	223
EP-315/3 4+1,5	192	215	239
EP-400/3 4+2	199	223	248
EP-500/3 4+2	208	233	259
EP-630/3 6+3	226	256	285
EP-800/4 6+3	253	283	314
EP-1000/4 6+3	279	314	348
EP-1250/4 6+3	301	339	377
EP-1600/5 6+3	350	395	439
EP-2000/5 6+3	399	451	502

Deze prijzen zijn per strekkende meter bandlengte en exclusief vulcanisatie.
Prijzen zijn in f.

Vulcaniseren van rubberband

Band-breedte	Vulcanisatie EP band	Prijzen in f .
400	716	
500	820	
650	976	
800	1132	
1000	1340	
1200	1548	
1400	1756	
1600	1964	
1800	2172	
2000	2380	

Kostenbepalende technische gegevens en parameters voor **Y2090-41**
transportbanden

<i>St-banden</i>	400	500	650	800	1000	1200	1400
St-500 6+3	n.a.w.	130	161	241	306	355	419
St-630 6+3	n.a.w.	145	177	249	313	370	434
St-800 6+3	n.a.w.	160	192	257	321	385	450
St-1000 6+3	n.a.w.	164	196	262	328	394	460
St-1120 6+3	n.a.w.	168	201	269	336	404	471
St-1250 6+3	n.a.w.	173	207	276	345	414	483
St-1400 6+3	n.a.w.	178	212	284	356	428	500
St-1600 10+5	n.a.w.	192	231	308	384	460	536
St-1800 10+5	n.a.w.	198	238	317	396	475	554
St-2000 10+5	n.a.w.	206	248	330	412	494	577
St-2250 10+5	n.a.w.	219	262	350	438	527	615
St-2500 10+6	n.a.w.	231	280	371	463	554	646

<i>St-banden</i>	1600	1800	2000
St-500 6+3	483		
St-630 6+3	498	562	626
St-800 6+3	513	577	641
St-1000 6+3	525	591	657
St-1120 6+3	538	606	674
St-1250 6+3	551	621	691
St-1400 6+3	571	645	718
St-1600 10+5	613	690	767
St-1800 10+5	633	713	792
St-2000 10+5	659	741	823
St-2250 10+5	702	791	879
St-2500 10+5	755	864	972

Deze prijzen zijn per strekkende meter bandlengte en exclusief vulcanisatie.
Prijzen in f.

Vulcaniseren van rubberband

Band- breedte	Vulcanisatie St band
400	1324
500	1480
650	1714
800	1948
1000	2260
1200	2572
1400	3612
1600	4028
1800	4444
2000	4860

Prijzen in f.

Y2090-42 Kostenbepalende technische gegevens en parameters voor transportbanden

5.3. Kostenramingsmethode voor overige banddelen

5.3.1. Prijzen van aandrijvingen, schrapers en overkappingen

Aandrijvingen

Benodigd vermogen	Tandwielkast / motorreductor Prijs	Vloeistof-koppeling Prijs	Softstarter / Smartstarter Prijs	Transportband aandrijvingen voorzien van fundatieframe
0,55	3586	0	0	
0,75	3744	0	0	
1,1	3958	1553	0	
1,5	4048	1553	0	
2,2	4404	1553	1845	
3	5079	2020	1907	
4	6578	2020	1907	
5,5	7884	3646	2025	
7,5	9986	3646	2025	
11	11758	4021	2200	
15	18064	4021	2385	
18,5	19390	4765	2870	
22	20847	4765	2870	
30	23103	4765	3250	
37	23846	6130	6340	
45	26856	6130	7065	
55	27832	6130	7065	
75	33441	8774	7790	
90	39278	8774	10080	
110	45010	8774	10080	
132	47394	8774	12630	
160	57082	12880	12630	
200	67340	12880	14420	
250	71986	12880	24210	

De transportband aandrijvingprijzen zijn inclusief een motorfundatieframe. Prijzen in f.

Kostenbepalende technische gegevens en parameters voor **Y2090-43**
transportbanden

Transportband schrapers

Prijzen per mm bandbreedte		
Kopschrapers	4,75	Zeer goede kwaliteit schraper
Kopschrapers	2,60	Goede kwaliteit schraper
Ploegschrapers	Prijs	
Bandbreedte		
400	1155	Indien de transportband is uitgevoerd met een spantoren dienen twee (2) ploegschrapers gekozen te worden.
500	1950	
650	2060	
800	2218	
1000	2280	
1200	2392	
1400	2475	
1600	2625	
1800	2825	
2000	3075	

Bandoverkappingen

Prijzen per mm bandbreedte per meter		
Overkapping	0,25	PVC bandoverkapping, inclusief bevestigingsmiddelen. (Lengte 1 meter.)

Prijzen in f.

5.3.2. Prijzen van trilgoten, weegframes en kettingschrapers

Morsgoed-trilgoten

Bandbreedte	Prijs	
400	16500	Morsgoed-trilgoten dienen toegepast te worden indien geen morsgoed t.p.v. de overstort wordt toegestaan.
500	17295	
650	17951	
800	22366	
1000	23672	
1200	32454	
1400	40468	
1600	41980	
1800	45049	
2000	48021	
2200	50587	

Y2090-44 Kostenbepalende technische gegevens en parameters voor transportbanden

Weegframes

Bandbreedte	Proces bandweger	Precisie bandweger	Ijkwaardige bandweger
400	14480	14580	31580
500	14980	15080	32080
650	15480	15580	32580
800	16480	16580	33580
1000	16480	16580	33580
1200	16480	16580	33580
1400	16480	16580	33580
1600	17480	17580	34580
1800	17980	18080	35080
2000	18480	18580	35580
2200	18980	19080	36080

Procesbandwegers past men toe, waar het niet noodzakelijk is nauwkeurige dan +/- 1% te wegen.

Preciesiebandwegers past men toe, waar het nodig is om met een precisie van +/- 0,5% te wegen.

Ijkwaardige preciesiebandwegers past men toe, waar het nodig is om met een precisie van +/- 0,25% te wegen.

Deze prijzen zijn inclusief de benodigde elektronica.

Indien de weger buiten staat, dient deze beschermd te worden tegen weersinvloeden d.m.v. een overkapping.

Voor een goede werking van de weger is het noodzakelijk dat deze op een „massa rijke” ondergrond komt te staan.

Morsgoed-kettingschrapers

Bandbreedte	Prijs	
400	7048	Deze morsgoed-kettingschrapers zijn uitgevoerd inclusief een motorreductor van 1,5 kW, frame, assen met kettingwielen en twee kettingen, die voorzien zijn van kettingspanners.
500	7798	
650	8923	
800	10048	
1000	11548	
1200	13404	
1400	14904	
1600	16404	
1800	18579	
2000	20079	
2200	21579	

Prijzen in f.

5.3.3. Prijzen van meetinstrumentatie

Noodtrekdraadschakelaar

prijs per
stuk 550 Noodtrekdraden dienen aan iedere bereikbare zijde van een band geïnstalleerd te worden, dit uit veiligheidsoverwegingen. Een noodtrekdraad mag niet langer worden dan ca 50 meter, ter voorkoming van teveel doorzakking. Een 100 meter lange transportband, aan beide zijden bereikbaar, moet minimaal uitgerust worden met totaal 2 noodtrekdraadschakelaars.

Scheeflooptaster

prijs per
stuk 1325
(Mechanische
uitvoering) Scheeflooptasters dienen zodanig te worden opgesteld, dat een maximale beschermende werking kan worden verwacht. Te plaatsen: direct na de geleideschotten van de opstort en in de buurt van de koptrommel. Bij normale transportbanden zullen 4 scheeflooptasters moeten worden geplaatst. Bij korte banden kan worden volstaan met 2 scheeflooptasters. Bij deze scheefloopschakelaar zijn meerdere schakelstanden mogelijk.

Scheefloopsensor

prijs per
stuk 144 Als goedkoop alternatief is het mogelijk om capacitieve sensoren als scheefloopwachters te installeren. Te plaatsen: direct na de geleideschotten van de opstort en in de buurt van de koptrommel. Bij normale en korte transportbanden zullen 4 sensoren moeten worden geplaatst. Bij deze sensor is maar 1 schakelstand mogelijk, dat als een nadeel gezien kan worden.

Niveautaster

prijs per
stuk 2540 Niveautasters worden in het algemeen geplaatst in de overstortomkasting. Er dient rekening te worden gehouden dat deze tasters uit de materiaalstroom geplaatst moeten worden. Deze prijs is inclusief een draadsok, die op de stofkast gelast wordt.

Bandbreukdetector

prijs per
stuk 330 Inductieve sensoren worden tegenwoordig veel als bandbreukdetector gebruikt en opgesteld bij niet aangedreven trommels. Door middel van metalen vaantjes, gelast op een schild van de trommel vindt bij „normaal” bedrijf detectie van deze vaantjes plaats. Bij bandbreuk of extreme slip zal een afwijkende detectie plaatsvinden, die de transportband zal doen laten stoppen. Deze sensoren zijn direct aan te sluiten op de PLC van het systeem.

Geluidsinstallatie/Lichtinstallatie

Alvorens de transportband aan te laten lopen is het verplicht een geluidssignaal te laten horen, mogelijk met een lichtsignaal. Deze veiligheidsvoorzieningen zijn niet opgenomen in deze kostenraming.

Prijzen in f.

Bijlage 1. Opbouw van de sectiedelen

(Zie par. 5.1.1 op pagina 35) *Kopsectie:*
Uitgevoerd met stofkast, trommels, bandframe en stortplaat.
Tevens is er een voorziening voor een morsgoed-trilplaat

(Zie par. 5.1.1 op pagina 36 + 37) *Tussensectie:*
Uitgevoerd met boven- en onderrollen en geleideschotten met een bandafdichting ter plaatse van de opstort. Gewichten en prijzen van het bandframe zijn per meter.
De prijs van de bandoverkapping is per meter.

(Zie par. 5.1.1 op pagina 38) *Staatsectie voorzien van spaninrichting:*
Uitgevoerd met trommel, bandframe, spanslede, draadspindels en gaasramen.

(Zie par. 5.1.1 op pagina 38) *Staatsectie zonder spaninrichting:*
Uitgevoerd met trommel, bandframe en gaasramen.

(Zie par. 5.1.1 op pagina 39) *Spantoren:*
Uitgevoerd met buigtrommels, buigtrommelframes, spanframe, geleidingen, spangewicht en gaasramen, met eventueel een extra werk-bordes inclusief trap, ter plaatse van de spantoren.

(Zie par. 5.2.1 op pagina 40 + 41) *Rubberband:*
Bepaling van rubberband en vulcaniseerverbinding.

(Zie par. 5.3.1 op pagina 42) *Overige onderdelen:*
Kostenraming voor de overige transportband-benodigdheden, zoals: aandrijvingen, vloeistofkoppelingen, soft starters, ploegschrapers, bandoverkappingen, morsgoed-trilgoten, weegframes, morsgoed-kettingschrapers en meetinstrumentatie.

Bijlage 2. Voorbeeld kostenraming transportband

Deze transportband is van het horizontale type met een staartspaninrichting.

Opmerking: Capaciteit en overige parameters zijn hetzelfde als bij de voorgaande bandberekening.

Bij de berekening wordt uitgegaan van een opvoerhoogte van 6 meter, die zich laat vertalen

in een ware lengte van $\sqrt{125^2 + 6^2} = 125,1$ meter.

Dit verschil kan verwaarloosd worden.

Parameters:		Aanname:		Onderdelen
Capaciteit	1000 t/u	Band type	EP315-3 4 + 1,5	Morsgoedtrilgoot
Bandbreedte	1200 mm	H.O.H bovenrollen	1,25 m	Kopschraper
Hor. lengte	125 m	H.O.H. onderrollen	5 m	Ploeg-schraper
Opvoerhoogte	6 m	Koptrommel D	630 mm	Precisieweegframe
Bandsnelheid	3 m/sec	Staarttrommel D	500 mm	Bandoverkapping 75 m
Aandrijving	55 kW			Noodtrek-schakelaars
Staartspaninrichting				Mech. scheeflooptasters
<i>Opmerking:</i>		<i>Aantallen</i>		Niveautaster
Noodtrekdraad aan beide zijden.		Bovenrollen	125/1,25 = 100	Bandbreukdetectie
Geen alarm apparatuur		Onderrollen	125 / 5 = 25	Soft start systeem

Zie paragraaf 5.1 Kopsectie

Onderdeel	Code	Gewicht	Prijs	Koopdelen	Totaal
Stofkast, bandframe en stortplaat	5.1.1	1233	9867		9867
Kop- en buigtrommel incl. lagers	5.1.1			21671	21671
Aandrijving met fundatieweeframe	5.3.1			27832	27832
Kopschraper van zeer goede kwaliteit	5.3.1	1200 × 4,75 =		5700	5700
Morsgoedtrilgoot	5.3.1			32454	32454
	Totaal		9867	87657	97523

Y2090-48 Kostenbepalende technische gegevens en parameters voor transportbanden

Zie paragraaf 5.1 Tussensectie

Onderdeel	Code	Gewicht	Prijs	Koop- delen	Totaal
Bandframe met framesupport 125 × 70 = 8750 (L = 125 m)	5.1.1	8750	70000		70000
Geleideschotten	5.1.1	1246	9968		9968
Bandafdichting	5.1.1			4120	4120
Bovenrollen	5.1.1	(100 ×)	392,50	39250	39250
Onderrollen	5.1.1	(25 ×)	461,00	11525	11525
	Totaal		79968	54895	134863

Zie paragraaf 5.1 Staartsectie voorzien van spaninrichting

Onderdeel	Code	Gewicht	Prijs	Koop- deel	Totaal
Bandframe met spanslede voorzien van gaasramen	5.1.1	913	7301		7301
Spantrommel incl. lagers	5.1.1			10185	10185
	Totaal		7301	10185	17486

Zie paragraaf 5.2 Rubberband

De lengte van de rubberband heeft een toeslag nodig van $1,5 \times$ de bandbreedte i.v.m. vulcaniseren.

Lengte wordt: $2 \times L + 3,14 \times 0,5 \times D.$ trommel + $3,14 \times 0,5 \times D.$ trommel + $1,5 \times BB = 255$ m

Onderdeel	Code	Lengte (m)	Prijs / m	Prijs	Door- derden	Totaal
Rubberband EP315/3 4 + 1 ¹ / ₂	5.2.1	255	144	36690		36690
Vulcaniseren van las	5.2.1				1548	1548
	Totaal			36690	1548	38238

Kostenbepalende technische gegevens en parameters voor **Y2090-49**
transportbanden

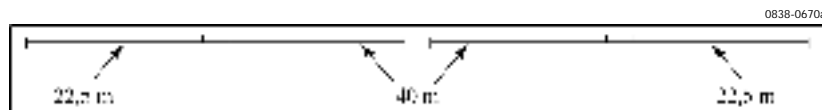
Zie paragraaf 5.3 Overige onderdelen

Onderdeel	Code	Aantal	Prijs/st	Koop- delen	Totaal
Ploegschraper	5.3.1	1	2392	2392	2392
Precisieweegframe excl. fundatie	5.3.2	1	16580	16580	16580
Bandoverkapping 75m (*1)	5.3.2	75	300	22500	22500
Noodtrekschakelaars (*2)	5.3.3	4	550	2200	2200
Mech. scheeflooptasters	5.3.3	4	1325	5300	5300
Niveautaster	5.3.3	1	2540	2540	2540
Bandbreukdetectie	5.3.3	1	330	330	330
Soft start systeem	5.3.1	1	7065	7065	7065
	Totaal			58907	58907

(*1) De bandoverkapping is opgebouwd uit: $f 0,25 \times 1200 = f 300,-$ per m.

(*2) Het aantal noodtrekschakelaars is opgebouwd volgens schema 1.

schema 1



De totale kosten van transportband paragraaf 4 zijn:

Zie par. 5.1 Kopsectie	97523
Zie par. 5.1 Tussensectie	134863
Zie par. 5.1 Staartsectie voorzien van spaninrichting	17486
Zie par. 5.2 Rubberband	38238
Zie par. 5.3 Overige onderdelen	58907
<i>Totale kosten exclusief montage</i>	<u>347017</u>
De gemiddelde prijs per meter is:	2776
Montage 8%	27761
Totale kosten inclusief montage	<u>374778</u>
De gemiddelde prijs per meter is:	2998

Onvoorzien circa 1% Winst door u te bepalen.

Gewichten in kg.

Prijzen in f.

