

Procesautomatiserings- systemen

Handleiding voor een investeringsbegroting

Ing. N. J. A. Groot

1.	Inleiding	Y5020- 3
2.	Projectfasen	Y5020- 3
3.	Hardware en software van de automatiseringsinstallatie	Y5020- 6
3.1.	Hardware	Y5020- 7
3.2.	Software en graad van automatisering	Y5020- 8
3.3.	Engineering	Y5020- 9
4.	Begrotingsparameters en kengetallen	Y5020-10
4.1.	Hardware investeringsbegroting	Y5020-10
4.2.	Software investeringsbegroting	Y5020-10
5.	Voorbeeldraming automatiseringssysteem	Y5020-11
6.	Evaluatie van gerealiseerde projecten	Y5020-13
7.	Afkortingen en definities	Y5020-14

1. Inleiding

De investeringsbegroting van een procesautomatiseringssysteem is vaak met een waas van geheimzinnigheid omgeven. Een vergelijking met andere projecten en de graad van automatisering is vaak niet helder te geven.

Deze handleiding introduceert parameters en kengetallen voor de begroting van de hardware en de software van procesautomatiseringssystemen. De handleiding geeft een herkenbaar beeld van de te gebruiken parameters. Deze parameters zijn gebaseerd op ervaringen uit onze industrie. De kentallen kunnen gemakkelijk worden gebruikt voor andere industrietakken.

Doel van de handleiding

Het doel van deze handleiding is om een methode te presenteren om investeringskosten van procesautomatiseringssystemen te begroten. De methode kan gebruikt worden in de vroege fase van projecten wanneer nog weinig informatie beschikbaar is.

Toepassingsgebied

De methode kan gebruikt worden voor projecten met de volgende kenmerken:

- de investeringskosten van het gehele technische deel van het project zit tussen de 5 en 100 miljoen gulden (2,5 en 50 miljoen euro);
- het karakter van de processen mag zowel continu als batch zijn;
- de processen worden bediend door 2 tot 10 operators per dienst;
- de processen bevatten 100 tot 2000 „veldelementen” (FE's);
- de processen worden geautomatiseerd met behulp van een PCS;
- de specifieke veiligheidssystemen zijn geen onderdeel van de PCS en geen onderdeel van deze ramingsmethodiek.

2. Projectfasen

Het ontwikkelen van industriële procesinstallaties wordt gedaan in verschillende stappen. Figuur 1 laat de verschillende ontwikkelingsfasen zien. Een belangrijke basis voor de investeringsbegroting van een automatiseringssysteem is het (verwachte) aantal elektrische veldelementen (FE's; transmitters, kleppen en motoren). Het aantal FE's kan bij benadering worden aangegeven in de vroege fasen van een project.

De *eerste fase* (FS; haalbaarheidsstudie) resulteert meestal in een blokschema dat de belangrijkste proces stappen in installaties laat zien. Het rendement en allerlei kwaliteitscriteria van het product van zo'n proces heeft zichzelf vaak bewezen in laboratoria of proefinstallaties. Gebaseerd op gelijksoortige processen is een goede indicatie te geven van het aantal FE's.

In het algemeen mag de nauwkeurigheid van de investeringsbegroting ten behoeve van de gehele engineering en alle technische installaties ongeveer 40% zijn.

De *tweede fase* (PBE; pre-basic fase) resulteert in een proces flow-diagram (PFD). De PFD is gebaseerd op het blokschema en toont alle belangrijke apparatuur en de belangrijkste procesparameters. Het totale proces is in verschillende modules te verdelen. Deze fase resulteert in een massabalans en in informatie die nodig is om de vereiste overheidsvergunningen te verkrijgen. Een indruk van de grootte van de apparatuur is gegeven. De automatiseringsfilosofie wordt geschreven en een betere indicatie van het aantal FE's kan worden gegeven.

De project investeringsraming resulteert in een nauwkeurigheid van ongeveer 25%.

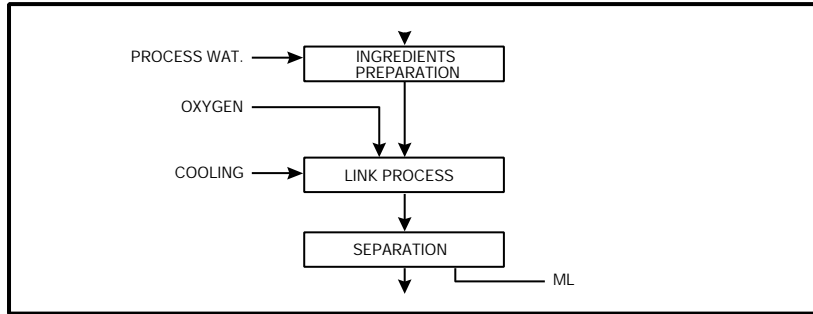
De *derde fase* (BE; basic engineering fase) resulteert in een proces/piping- en instrumentatiediagram (P&ID). De P&ID laat alle apparatuur, instrumenten, kleppen, leidingen, isolatie, enzovoort zien die moeten worden geïnstalleerd. Een gedetailleerde lay-out van de gehele installatie is gemaakt. Het proces is in detail beschreven, de HAQCP- en HAZOP-reviews zijn uitgevoerd.

De gebruikerseisen (URS) voor de automatiseringsinstallatie zijn beschreven en goedgekeurd. Tijdens deze fase wordt de automatiseringscontractor geselecteerd. Het aantal FE's is vrij nauwkeurig te bepalen.

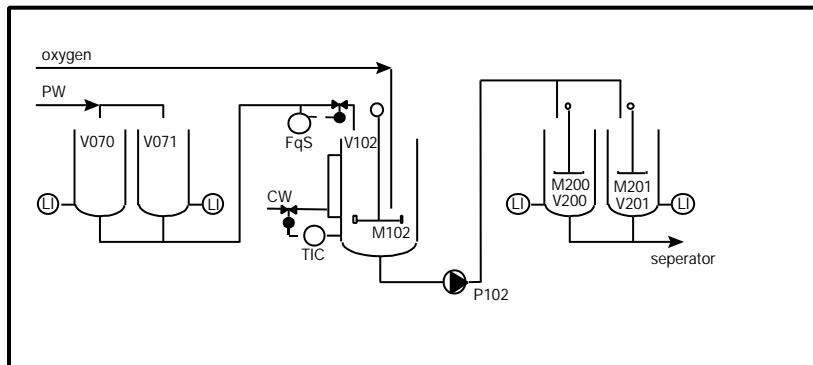
De projectinvesteringsraming resulteert in een nauwkeurigheid van ongeveer 10%.

Deze handleiding gaat niet in op het resultaat van de andere projectfasen zoals detailed engineering, constructie, commissioning (IQ en OQ) en start-up van de installaties (PQ). De kosten hiervoor zijn wel een onderdeel van de kentallen in deze handleiding. Het is goed gebruik om na het project de echt gemaakte kosten te evalueren om informatie te verzamelen voor toekomstige projecten.

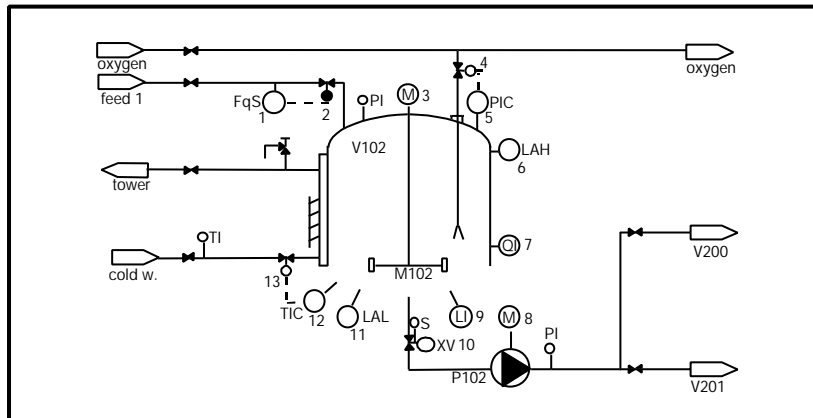
0838-0204



BLOCKSCHEME



PFD



P&ID with 13 FEI's

Figuur 1. Ontwikkelstadia van industriële procesinstallaties.

3. Hardware en software van de automatiseringsinstallatie

Een gehele procesbeheersingsinstallatie bestaat uit veldinstrumenten, omvormers, bekabeling en automatiseringssystemen. De documentatie van de installaties bestaat uit instrument-, installatie- en automatiseringsspecificaties en alle vereiste testprotocollen (IQ en OQ).

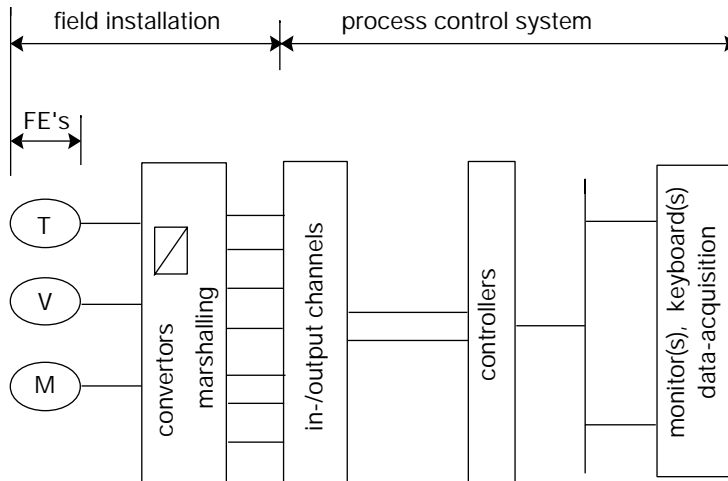
Deze handleiding richt zich alleen op het automatiseringsdeel van de procesbeheersingsinstallatie. Deze automatisering betreft de hardware en software van procescontrolsystemen. De basis voor de raming is het (verwachte) aantal elektrische veldinstrumenten (FE's in deze handleiding) zoals de meet-, regel- en schakelinstrumenten, automatisch bediende kleppen en motoren.

Tijdens de haalbaarheidsstudie en pre-basic engineering fase (resultaten zijn respectievelijk blokschema en de PFD's) zijn de procesontwerpers vaak in staat om aan te geven welke bestaande processen erop lijken. Deze look-alikes helpen de procescontrol-engineer om een indicatie te geven van de instrumentatie; deze instrumentatie en deze handleiding helpen de cost engineer weer om een goede indicatie te geven van de investeringskosten van het automatiseringssysteem.

In de volgende paragrafen worden de investeringskosten gesplitst in de volgende onderdelen:

1. hardware: I/O deel;
2. hardware: procescontrollerdeel inclusief networkcomponenten;
3. hardware: bedieninterfacedeel inclusief networkcomponenten;
4. software en overige services voor de procesautomatisering en -bediening;
5. engineering voor de URS, review van de FS en deelname aan de FAT, IQ, OQ.

Het diagram in figuur 2 geeft een indruk van de gehele procesautomatiseringsinstallatie. Het toont de veldinstrumentatie en het procescontrolstelsel.



Figuur 2. Veldinstrumentatie en procescontrolestelsel.

3.1. Hardware

De hardware van het automatiseringssysteem kan worden onderverdeeld in de volgende drie hoofdgroepen: I/O, procescontrollers en bedien-interface.

De I/O vormt de verbinding met alle elektrische veld-elementen zoals meet- en schakelinstrumenten, regelkleppen, open/dicht kleppen, motoren en een variëteit aan terugmelders, signaallampen, keuzeschakelaars en drukknoppen.

De I/O is verbonden met de controllers. De functie van de controllers is om het proces te besturen en te regelen volgens van tevoren gedefinieerde commando's en regelalgoritmen (de applicatiesoftware).

De controllerlaag is verbonden met de bedienlaag. Deze laag bestaat uit bedienstations (monitoren, toetsenborden), data-acquisitie-apparatuur en uitvoersystemen zoals printers, opslagmedia en netwerkkaarten ten behoeve van de verbinding met business systemen. Door middel van de bedienlaag kan de operator de installatie in de gaten houden, acties nemen, resultaten beoordelen en de benodigde rapportage verzorgen.

De elektrische instrumenten, kleppen en motoren, field elements (FE's), zijn van belang voor de raming. De feedbacksignalen, signaallampen enzovoort worden dus niet gebruikt om de raming te maken.

We zullen zien dat de investeringskosten voor de hardware (I/O-, controller- en bedieninterface) kunnen worden gebaseerd op deze FE's.

3.2. Software en graad van automatisering

Het belangrijkste resultaat van automatisering is dat operatortaken overgenomen worden door een computer. Het betekent dat procesparameters, kleppen en motoren in eerste instantie worden beheerst door de computer. Andere taken van de computer zullen zijn om batch-, ploegen- and productierapporten te maken. Desondanks zullen de operators taken blijven uitvoeren die niet kostenefficiënt kunnen worden geautomatiseerd.

Om te bepalen wat de computertaken moeten worden zijn er vier automatiseringsgraden gedefinieerd. Per graad zijn factoren bepaald waarmee de complexiteit van de continu-control (C) en de program control (P) worden uitgedrukt. Continu-control betekent de control van procesparameters door PID-regelloops; program control betekent het in de juiste volgorde aansturen van de controlkleppen, motoren en de bediening van de setpoints, mode en output van control-loops.

Het zal duidelijk zijn dat het aantal FE's en de complexiteit van de computertaken een belangrijke factor zijn om de softwarekosten te begroten.

De vier automatiseringsgraden voor continue regelingen (C) en batch control (P) zijn hierna uitgewerkt. De genoemde factoren worden gebruikt in de investeringsbegroting. We zullen zien dat de factoren kunnen worden ingezet voor elke procesmodule die in de installatie zit. We zullen zien dat de factoren en het aantal FE's de basis vormen van de kostenraming van de software. De software houdt al het werk in van de systeemleverancier om de applicatiesoftware en -hardware te ontwerpen en te configureren en houdt al hun services in zoals management en testen bij de leverancier.

Graad A; factor 0.1 . . . 0.3

- C Operator leest de gemeten waarden en alarmen van het scherm. Als procesparameters buiten de limieten vallen, neemt de operator zelf actie door de benodigde kleppen te bedienen. De bediening wordt gedaan vanaf het keyboard of in het veld.
- P Operator moet kleppen en motoren zelf bedienen vanaf het keyboard. Er is geen programma dat deze acties neemt. Rapporten worden door de operator geschreven.

Graad B; factor 0.3 . . . 0.5

- C Eenvoudige PID-type control-loops in de computer, vergelijkbaar met conventionele paneelregelaars en recorders. Operator moet zelf op alarmen reageren en de vereiste acties nemen.
- P Eenvoudige automatische afloopbesturingen zoals starten van een pomp en het openen van een klep als het niveau in een tank hoog genoeg is. Een ander voorbeeld is een softkey waarmee een aantal motoren en kleppen in één keer in de juiste status worden gezet. Zo'n softkey wordt bediend door de operator. De operator moet zelf de rapportage doen.

Graad C; factor 0.6 . . . 0.7

- C Complexere control-loops; loops die mogelijk worden gecontroleerd en gemanipuleerd vanuit recepten of afloopbesturingen. Er zijn voorzieningen om alarmen niet onnodig te laten inkomen.
- P Semi-automatische afloopbesturing; operator moet vaak nog zelf beslissingen nemen om van de ene fase naar de andere fase van het proces door te stappen. De beslissingen zijn vaak gebaseerd op meldingen door de computer en op beschreven acties in een procesbedieningshandleiding. Automatisch verzamelen van gegevens en eenvoudige rapportagefuncties worden gedaan door de computer.

Graad D; factor 1

- C Complexere control-loops zoals in niveau C, maar nu ook nog gemanipuleerd door middel van berekeningen en beslissingsmodellen (bijv. bij fermentaties en conversiereacties).
- P Automatische afloopbesturingen; de operator neemt alleen actie als het proces in een toestand komt die niet was verwacht of zelden voorkomt (er zijn dus geen softwareprogramma's die zo'n situatie automatisch gaan afhandelen). Automatische gegevensverzameling, rapportage en batchtrackingfuncties worden door de computer uitgevoerd.

3.3. Engineering

Een deel van de gehele raming voor een procescontrolstelsel is de „user in-house”-engineering die nodig is om de gebruikerseisen („user requirement specificatie”, URS) te maken, het reviewen van de „functionele specificatie” (FS) en het testen (FAT) van het stelsel in de werkplaats van de leverancier. De URS is de specificatie die gemaakt is om het contract met de leverancier van het control-

systeem af te sluiten. De FS is het antwoord van de gekozen leverancier hoe de eisen en functies zullen worden gerealiseerd zowel voor de hardware als de applicatiesoftware.

We hebben geen begrotingsgetallen beschikbaar voor user in-house-engineering. In een van de volgende tabellen geven we wel een indruk hoe het berekend zou kunnen worden.

4. Begrotingsparameters en kengetallen

In het voorgaande is aangegeven dat de primaire veldelementen (FE's) de basis vormen voor de raming van de kosten van het procescontrolstelsel. FE's zijn de elektrische transmitters en automatisch bediende kleppen en motoren die verbonden zijn met het automatiseringssysteem. Terugmeldsignalen, drukknoppen, schakelaars, en dergelijke worden niet meegerekend. Een indicatie van het aantal FE's kan worden gegeven tijdens de FS- en PBE-fase van projecten. Tijdens de BE-fase kan een nauwkeurige telling worden gedaan van het aantal FE's.

4.1. Hardware investeringsbegroting

In onze industrie hebben we de volgende kengetallen per FE gevonden (tabel 1).

Tabel 1. Kengetallen per FE.

Parameter	DFL	Remarks
Hardware I/O per FE	750	inclusief reserve, panelen, bedrading enz. De echte I/O is ongeveer tweemaal het aantal FE's
Hardware controller per 40 FE's	35000	inclusief reserve, panelen, rekken, systeem-bekabeling, standaardvoedingen, standaard backup-controllers, interne bedrading, firmware
Hardware bedienlaag per ca. 300 FE's	150000	operator bediende-eenheid, data-acquisitie unit, firmware, meubilair en printers

De hardwareraming voor een project van 190 FE's zal dan worden:
 $190 \cdot 750 + 190/40 \cdot 35000 + 1 \cdot 150000 = \text{DFL } 475000$.

4.2. Software investeringsbegroting

Om de kosten voor software te ramen moet de graad van automatisering worden vastgesteld. Voor onze industrie hebben we de vol-

gende factoren (AF's) gevonden voor de verschillende graden van automatisering (tabel 2).

Tabel 2. Factoren voor de verschillende graden van automatisering.

Automatiseringsgraad	A	B	C	D
Procesbedienkarakter:				
Continu-control (C)	M	MCR	MCR+	MCR++
Afloopbesturing (P)	M-OP	L-OP	semi-auto	full auto
Automatiseringsfactoren (AF) om softwarekosten te ramen:				
Continu-control (C)	0.3	0.5	0.7	1.0
Afloopbesturing (P)	0.1	0.3	0.6	1.0
De softwareraming per FE is AF*8 hrs; 8 hrs all-in kosten zijn ca. DFL 1500 (1996)				

- M Monitoring alleen
- MCR Monitoring, Controlling, Recording
- MCR+ MCR & speciale regelingen zoals splitrage, cascade, ratio
- MCR++ MCR+ & profielregelingen, berekeningen op verscheidene inputs
- M-OP handmatige bediening van kleppen en motoren
- L-OP logische besturingsfuncties zoals sluiten klep als vat vol is
- Semi semi-automatische afloopbesturingen; eenvoudige rapportagefuncties
- Auto automatische receptgestuurde afloopbesturingen en het maken van ge-compliceerde rapportages

De softwareraming voor een project van ca. 190 FE's en een automatiseringsfactor van 0.5 voor C en 0.6 voor P zal dan worden circa $190 * (0.5+0.6) * 1500 = \text{KDFL } 313$.

5. Voorbeeldraming automatiseringssysteem

Dit voorbeeld is gebaseerd op een denkbeeldige fabriek. Deze fabriek bestaat uit twee entfermenters en een hoofdfermenter. Ten behoeve van de opwerking is een filterpers gekozen. De cake wordt gedroogd. Een buffertank is nodig om het filtraat op te slaan. Er is bovendien een koelsysteem geïnstalleerd. Een packaged unit is gekocht om de fermentatielucht te verzorgen. Deze procesinstallaties worden de procesmodules genoemd. Er is één station geïnstalleerd om het proces te bedienen.

Tijdens de FS- en PBE-projectfasen kan een indicatie van het aantal FE's gegeven worden. De automatiseringsfactor in het voorbeeld is gebaseerd op evaluatiekentallen (EV).

Y5020-12 Procesautomatiseringssystemen

Tabel 3. Voorbeeldraming

PROCESMODULE	FE's per projectfase				Autom. fact. (Note 1)			In-house Eng. (WKS)	
	FS	PBE	BE	EV	C	P	SW	std	rep
1. Entfermentor A	20	25	23	24	0,5	1	36	4	
2. Entfermentor B	20	25	25	25	0,5	1	38		2
3. Hoofdfermentor	40	32	38	42	1	0,6	67	6	
4. Filter pers (note 2)	15	42	32	30	0,3	0,6	27	3	
5. Extruder	5	5	5	5	0,3	0,3	3	1	
6. Droger	25	20	24	24	0,5	0,6	26	3	
7. Buffervat	5	5	6	6	0,3	0,1	2	1	
8. Koelwatersysteem	10	8	8	9	0,3	0,1	4	1	
9. Pack. unit „ferm. air“	5	5	6	8	0,3	0,1	3	1	
10.									
11.									
totaal	145	167	167	173			206	20	2
Gem. autom. fact. (AF)	1,1	1,2	1,2	1,2	SW totaal/FE totaal				
Automatisering kosten begroting (kfl)					Kengetallen				
Hardware I/O	109	125	125	130	FE totaal* 750,—				
Hardware controllers	127	146	146	151	FE totaal / 40* 35000,—				
Hardw. operator interface	150	150	150	150	1 unit				
Software automatisering door leverancier	239	300	300	311	FE totaal* AF* 8 hrs (8 hrs : 1500,—)				
Totaal PCS leverancier	625	721	721	742					

PROCESMODULE	FE's per projectfase				Autom. fact. (Note 1)			In-house Eng. (WKS)	
	FS	PBE	BE	EV	C	P	SW	std	rep
User in-house engineering	90	110	100	110	wks* 5000,—/wk				
Totaal automatisering	715	831	821	852					

Note 1: $SW = (C + P) * FE$

Note 2: deze procesmodule is veranderd tijdens PBE-projectfase

6. Evaluatie van gerealiseerde projecten

De kentallen zijn gebaseerd op projecten die de afgelopen 7 jaar zijn gerealiseerd (tabel 4).

Tabel 4. Gemiddelde I/O-kosten per FE (inclusief reserve I/O en panelen).

Project	Totaal I/O-kosten (KFL)	Totaal FE's	Gemiddelde I/O- kosten (DFL)
1	762	945	825
2	32	52	590
3	121	197	590
4	850	1082	785
5 hybride installatie met paneelregelaars, I/O en turbo controller			
Totaal	1765	2276	775

Voorstel nieuwe projecten: DFL 750 per FE.

NB: werkelijke I/O kan wel 2*FE zijn.

Tabel 5. Aantal bedienstations en gemiddelde aantal FE's per controller.

Project	Aantal bedien- stations	Totaal FE's	Totaal controllers	Gemiddeld aantal FE's per controller
1	3	945	27	35
2	best. stations	52	best. controllers	
3	1	197	1 turbo contr.	
4	3	1082	20	54
5	1	140	1 turbo contr.	

Y5020-14 Procesautomatiseringssystemen

Voorstel voor nieuwe projecten: 40 FE's per controller.
Kosten per controller zijn circa DFL 35000; controller inclusief panelen, standaardvoeding, systeembekabeling, bedrading en standaard backup-controllers.
Een gemiddelde van één bedienstation per 300 FE's.
Voor elk bedienstation is KFL 150 genomen voor de investeringsraming.

Tabel 6. *Software; gemiddelde kosten per FE (softwarekosten/FE totaal/AF).*

Project	Softwarekosten (KFL)	Totaal FE's	Gem. automatiseringsfactor (AF)	Kosten per FE (DFL)
1	3375	945	2	1780
2	185	52	2	1780
3	220	197	0.8	1400
4	2450	1082	1.5	1500
5	171	140	0.8	1500

Voorstel voor nieuwe projecten: DFL 1500 per FE.

Tabel 7. *Gemiddeld aantal FE's per procesmodule.*

Procesmodule	FE's	Procesmodule	FE's
Buffertank	3-7	destillatiecolumn	20-25
Procesvat	10-20		
Reactor	25-35		
Fermenter	30-60		

7. Afkortingen en definities

AF	<i>Begroting; Automatiserings Factor</i>
BE	<i>Projectfase; Basic Engineering</i>
C	<i>Proceskarakter; Continu-control</i>
DFL	<i>Begroting; Nederlandse gulden</i>
EV	<i>Projectfase; EVALUATIE study</i>
FAT	<i>Projectfase; Factory Acceptance Test; test in de werkplaats van de PCS-leverancier; het controlsysteem wordt getest of deze doet wat in de URS- en FS-documenten is bepaald</i>

FE	<i>Begroting</i> ; Field Element; elektrische veldinstrumenten zoals transmitters, regel- en open-dichtkleppen en motoren Terugmeldsignalen, naderingschakelaars, keuzeschakelaars, signaallampen en drukknoppen vormen geen onderdeel van het aantal FE's
FS	<i>Document</i> ; Functionele Specificatie; document dat beschrijft hoe het controlsysteem de eisen die in de URS staan gaat vervullen
FS	<i>Projectfase</i> ; Feasibility Study (haalbaarheidsstudie)
HAQCP	Hazard Analysis Quality Control Points. Een analyse om vast te stellen dat het product doet wat het moet doen
HAZOP	<i>Engineering</i> ; HAZardous and OPerability study
HW	<i>PCS</i> ; De HardWare houdt in: alle systeem hardware and systeem software (firmware)
I/O	<i>PCS</i> ; Input- en Output-kanalen van een PCS. De kanalen zijn verbonden met de veldinstrumenten, kleppen en motoren
IQ	<i>Protocol</i> ; Installatie Kwalificatie (is alles op de juiste manier geïnstalleerd en doet elk onderdeel het)
KFL	<i>Begroting</i> ; 1000 Nederlandse gulden
OQ	<i>Protocol</i> ; Operationele Kwalificatie (werkt alle apparatuur in de installatie in de juiste samenhang en haalt de installatie de vereiste prestaties met water
PBE	<i>Projectfase</i> ; Pre-basic Engineering
P	<i>Proceskarakter</i> ; Program Control (afloopbesturing)
PCS	Proces Control Systeem
SW	<i>Engineering</i> ; de SoftWare houdt alle diensten (zoals management en testen) en werkzaamheden door de leverancier van het PCS in om de applicatiesoftware te specificeren en te configureren
URS	<i>Document</i> ; Gebruikerseisen (User Requirement Specification); dit document definieert wat het controlsysteem moet doen en vormt de basis voor het contract met de leverancier van het systeem

